

《国网陕西省电力公司客户工程典型设计》 编委会名单

主 编 卓洪树

副 主 编 王成文 许子智 周军义 余先进

委 员 马钦国 张根周 韦加雄 段来越 季斌炜 王俊锴 周海军 吉飞熊 陈琦 窦晓军 蔡晓兰 张功望

《国网陕西省电力公司客户工程典型设计》 工作组

牵头单位 国网陕西省电力公司营销部

成员单位 国网陕西省电力公司发展部

国网陕西省电力公司经济技术研究院

国网陕西省电力公司宝鸡供电公司

国网陕西省电力公司西安供电公司

《国网陕西省电力公司客户工程典型设计》 审核组

成 员 白杰 胡建利 赵海鸣 李纪昌 张海刚 牛全保 于峥 杜杰 龙云德 李福安 刘晓春 唐万里 颜新安 寇晨 张小民 顾琨

《陕西省电力公司客户配电工程典型设计 10kV 配电分册》 编委会名单

主 编 卓红树

副主编 王成文 许子智 周军义 余先进

委 员 马钦国 张根周 韦加雄 段来越 季斌炜 王俊锴 周海军 吉飞熊 陈琦 窦晓军 蔡晓兰 张功望

《陕西省电力公司客户配电工程典型设计 10kV 配电分册》 编委会名单

牵头单位 国网陕西省电力公司营销部

成员单位 国网陕西省电力公司西安供电公司西安电力设计院

《陕西省电力公司客户配电工程典型设计 10kV 配电分册》 编委会名单

编制单位 国网陕西省电力公司西安供电公司西安电力设计院

编写人员 郑远锋 周静 任敏哲 李延 冯旭辉 周翔宇 张蕾 潘炜 蒋智欣 郝倩 慕剑飞 王菲 吴美莹

内 容 提 要

陕西省电力公司客户 10kV 配电工程典型设计是陕西省电力公司标准化建设成果的重要组成部分。

10kV 配电工程具有建设规模大、分布范围广、形式多样等特点。为统一建设标准、加快设计进度、提高工作效率，陕西省电力公司营销部于 2015 年 4 月组织有关单位召开客户配电工程典型设计工作研讨会，在充分调研、精心比选、反复论证的基础上，编制完成了《陕西省电力公司客户配电工程典型设计 10kV 配电分册》。

《陕西省电力公司客户配电工程典型设计 10kV 配电分册》包括环网单元、配电室、箱式变电站 3 类典型设计共 9 个方案。推荐方案能够适应不同客户的负荷性质、市场需求、地域差异、投资规模等条件，方便客户较快的选择合适的方案，便于有关设计人员的使用。

本书共分为四章，第一章为总说明，对典型设计的编制原则、设计依据等做了详细的说明；第二章为 10kV 环网单元典型设计，列出了推荐方案的规模、技术参数及典型设计方案主要图纸；第三章为 10kV 配电室典型设计，列出了 6 个推荐方案的规模、技术参数及典型设计方案主要图纸；第四章为 10kV 箱式变电站典型设计，列出了 2 个推荐方案的规模、技术参数及典型设计方案主要图纸。

目 录

第一章 总说明	1	3.5 方案选择注意事项	3
1. 概述	1	4. 电气一次部分	3
1.1 典型设计的内容	1	4.1 电气主接线	3
1.2 目的和意义	1	4.2 主要设备选择	3
1.3 编制原则	1	4.3 电气设备布置	4
2. 设计依据	1	5. 10kV 环网单元典型设计主要图纸	4
2.1 设计依据性文件	1	第三章 10kV 配电室典型设计	6
2.2 主要设计标准、规程规范	2	1. 设计对象	6
3 10kV 配电工程典型设计技术方案组合	2	2. 设计范围	6
3.1 编号原则	2	1. 10kV 配电室典型设计技术方案组合	6
第二章 10kV 环网单元典型设计	3	4. 电气一次部分	6
1. 设计对象	3	4.1 电气主接线	6
2. 设计范围	3	4.2 主要设备选择	6
3. 技术条件	3	5. 电气二次部分	7
3.1 选址条件	3	5.1 二次设备布置方案	7
3.2 电气主接线	3	5.2 保护及自动装置配置	8
3.3 进出线回路数	3	5.3 电能计量	8
3.4 主要设备选择	3	6. 土建要求	8

7. 客户 10kV 配电室典型设计方案主要图纸	8
第四章 10kV 箱式变电站典型设计	40
1. 设计对象	40
2. 设计范围	40
3. 10kV 箱式变电站典型设计技术方案组合	40
4. 电气一次部分	40
4.1 基本参数	40
4.2 主变压器容量	40
4.3 电气主接线	40
4.4 设备短路电流水平	40
4.5 主要电气设备选择	40
4.6 设备布置	41
4.7 防雷、接地及过电压保护	41
5. 电气二次部分	41
5.1 保护	41
5.2 “五防”联锁	41
5.3 计量	42
6. 客户 10kV 箱式变电站典型设计方案主要图纸	42

第一章 总说明

1. 概述

2015年4月，陕西省电力公司为加强业扩报装管理、不断提高业扩报装工作质量、有效缩短客户报装时间、提升服务能力，依据国家电网公司《业扩报装工作规范》、《业扩供电方案编制导则》以及公司《业扩供电方案编制导则》等，按照统一标准，认真贯彻“优质服务”的理念，通过采取合理的工作方法和组织形式，结合陕西省配电网工程的现状，由西安电力设计院编制完成陕西省电力公司客户10kV配电工程典型设计推荐方案。

1.1 典型设计的内容

《10kV配电工程典型设计》是配电网标准化建设工作主要成果之一，包括三个分册，即10kV环网单元典型设计、10kV配电室典型设计、10kV箱式变电站典型设计。

1.2 目的和意义

配电网具有建设规模大、点多、面广、设备种类繁多、分布范围广、地域差异大、形式多样等特点。编制《10kV配电工程典型设计》的目的是：统一标准建设，统一设备规范；方便运行维护，方便设备招标；提高工作效率，降低建设和运行成本；发挥规模优势，提高整体效益。

1.3 编制原则

本典设中的客户工程指客户投资的配电网建设工程（不含居民配套费投资工程）。客户10kV配电工程典型设计工作坚持“以人为本”的理念，充分考虑客户的需

求，方便客户运行维护，合理选择设备、布置尺寸。

设计编制坚持“安全可靠、技术先进、投资合理、标准统一、运行高效”的设计原则。努力做到统一性、可靠性、适应性、先进性、经济性和灵活性的协调统一。

统一性：建设标准统一，设计原则统一，设计深度统一，设备规范统一。

可靠性：各个基本方案安全可靠。

适应性：综合考虑不同客户、不同地区的实际情况，满足客户不同规模、不同类型、不同外部条件的要求。

先进性：设备选型先进合理，占地面积尽可能小，注重环保，各项指标先进。

经济性：综合考虑工程初期投资与长期运行费用。

灵活性：典型设计划分合理，接口灵活，便于调整，方便使用。

客户工程中的外部架空、电缆线路工程参照《国家电网公司配电网工程典型设计10kV架空线路分册》、《国家电网公司配电网工程典型设计10kV电缆分册》。在公网线路与客户工程的分界点必须加装具有接地保护功能的柱上断路器或环网单元。

2. 设计依据

2.1 设计依据性文件

电力工业部第八号《供电营业规则》（1996年10月8号）

国家电网营销【2010】1247号文件：《国家电网公司业扩供电方案编制导则》

陕电营销【2015】3号文件：国网陕西省电力公司《关于印发2015年市场开拓增供扩销工作指导意见的通知》

2.2 主要设计标准、规程规范

GB 50052-2009	供配电系统设计规范
GB 50053-1994	10kV 及以下变电所设计规范
GB 50054-2011	低压配电设计规范
GB 50057-2010	3~110kV 高压配电装置设计规范
GB 50065-2011	交流电气装置的接地设计规范
GB 50217-2007	电力工程电缆设计规范
GB/T 22582-2008	电力电容器 低压功率因数补偿装置
DL/T 401-2002	高压电缆选用导则
DL/T 448-2000	电能计量装置技术管理规程
DL/T 537-2002	高压/低压预装箱式变电站选用导则
DL/T 620-1997	交流电气装置的过电压保护和绝缘配合
DL/T 5221-2005	城市电力电缆线路设计技术规定
	《国家电网公司配电网工程典型设计 10kV 架空线路分册》
	《国家电网公司配电网工程典型设计 10kV 电缆分册》
	《国家电网公司配电网工程典型设计 10kV 配电分册》
	《国家电网公司 380/220 配电网工程典型设计》

3 10kV 配电工程典型设计技术方案组合

3.1 编号原则

3.1.1 方案编号原则

具体方案编号原则按照第一二位代表陕西，第三位代表类型，第四为户内、

户外，第五位代表方案编号，具体编号原则参照表 3-1 和表 3-2。

表 3-1 第三位编号

类型	第一位
环网单元	H
配电室	P
箱式变电站	X

表 3-2 第四位编号

类型	第二位
户外	A
户内	B

3.1.2 图纸编号原则

图纸编号采用方案编号后缀 D1(电气)、T(土建)和顺序编号，如 SX-XA-1-D1-01、SX-XA-1-T-01。图纸排序按照系统图，平面布置图，基础图，接地网布置图。图纸编号原则和编排顺序参考表 3-3 进行编制。

表 3-3 图纸编号原则和编排顺序

图纸类型	图纸编号示例
10kV 系统图	SX-XA-1-D1-01
平面布置图	SX-XA-1-D1-02
基础图	SX-XA-1-T-01
接地网布置图	SX-XA-1-T-02

第二章 10kV 环网单元典型设计

1. 设计对象

设计对象为 10kV 环网单元。

2. 设计范围

设计范围是环网单元内的电气设备部分。

3. 技术条件

3.1 选址条件

适用于电缆走廊紧张区域公用配电站和小容量 10kV 供电客户的前置环网，以减少多回路放射双缆，节约路径资源和电缆工程投资。放置于客户红线以内户外地面或地上一层房屋中（也可设置在地下房屋中但不应设置在最底层）。

3.2 电气主接线

10kV 采用单母线接线。

3.3 进出线回路数

一般设 2 回进线，2、4 回出线。本典型设计采用 2 进 4 出型。

3.4 主要设备选择

中压侧可选用环网柜。根据绝缘介质，可选用气体绝缘负荷开关柜、固体绝缘负荷开关柜、气体绝缘断路器柜、固体绝缘断路器柜。

3.5 方案选择注意事项

根据批复的站址位置提出勘测任务书。

根据具体工程可研批复规定的环网单元规模、形式选择合适的方案。

根据配电网规划及负荷发展进行短路计算。

根据线路最大输送容量，核对假定的设备额定电流。

根据方案需要补充通信设计。

根据站址区域污秽等级调整设备外绝缘爬距。

具体工程还应注意补充以下典型设计未包括内容：电力系统要求、站址地理、地质情况，电缆进出线走廊规划、防洪排水及当地交通供水等公共服务设施情况。

4. 电气一次部分

4.1 电气主接线

电气主接线为单母线接线，2 回进线，出线回路数一般为 2、4 回。

电源进线开关采用负荷开关。当出线负荷不大于 1250kVA 时，出线开关一般采用负荷开关，可加熔断器保护；当出线负荷大于 1250kVA 时，出线开关可采用断路器开关，可加继电保护。

4.2 主要设备选择

(1) 10kV 环网单元应选用环网柜。根据绝缘介质，可选用气体绝缘负荷开关柜、固体绝缘负荷开关柜、气体绝缘断路器柜、固体绝缘断路器柜。在高寒、高海拔、沿海及污秽地区等特殊环境的配电网供电系统，宜采用固体绝缘柜。

(2) 设备短路电流水平应不小于 20kA。

(3) 环网柜柜门关闭时防护等级应在 IP4X 或以上，柜门打开时防护等级达到 IP2X 或以上。环网单元外箱体的防护等级达到 IP43 或以上。

(4) 气体绝缘负荷开关柜。

1) 气体绝缘负荷开关柜可分为单元式（分体式）和共箱式（全绝缘）两种；环网单元宜采用共箱式环网柜，其中 6 间隔可以采用双气室。

2) 共箱式（全绝缘）开关箱分为可扩展和不可扩展两种形式，可以根据使用要求向左或右扩展。在选择全绝缘可扩展开关箱的组合型式时，应按照使用母线扩展接头数量最少的原则进行选择。

3) 气体绝缘负荷开关宜使用三工位开关，机构一般采用电动操作机构。

4) 开关柜应满足防污秽、防凝露的要求，二次仪表小室内可安装温湿度控制器及加热装置。

5) 熔断器熔管额定电流根据负荷容量选取。

6) 开关柜进出线宜配置电缆故障指示器。

7) 所有开关柜体都应安装带电显示器，按要求配置二次核相孔。

8) 电缆头选择 630A 及以下电缆头，并应满足热稳定要求。

9) 气体绝缘负荷开关柜应配置压力指示表或气体密度继电器。

(5) 固体绝缘负荷开关柜。

1) 固体绝缘负荷开关柜应选用真空负荷开关，操作机构一般采用弹簧储能机构。

2) 熔断器熔管的额定电流根据负荷容量选取。

3) 所有开关柜体都应安装带电显示器，要求带二次核相孔。

4) 电缆头选择 630A 及以下电缆头，并应满足热稳定要求。

5) 开关柜进出线应配置电缆故障指示器。

(6) 气体绝缘断路器柜

1) 气体绝缘断路器柜内选用断路器，操作机构一般采用弹簧储能机构。

2) 所有开关柜体都应安装带电显示器，要求带二次核相孔。

3) 气体绝缘断路器柜宜采用独立单元式（分体式）柜型。

4) 每个充气单元宜设置气压指示表或气体密度继电器和过气压保护（泄放）装置，气体绝缘环网柜应配置 SF6 气体检测设备。

5) 电缆头选择 630A 及以下电缆头，并应满足热稳定要求。

(7) 固体绝缘断路器柜

1) 固体绝缘断路器柜内选用真空断路器，操作机构一般采用弹簧储能机构。

2) 所有开关柜体都应安装带电显示器，要求带二次核相孔。

3) 固体绝缘断路器柜宜采用独立单元式（分体式）柜型。

4) 电缆头选择 630A 及以下电缆头，并应满足热稳定要求。

4.3 电气设备布置

环网单元采用户外单列布置。

5. 10kV 环网单元典型设计主要图纸

10kV系统图							
回路编号	1	2	3	4	5	6	7
间隔名称	PT柜	进线1	出线	出线	出线	出线	进线2
负荷开关SF6	630A	630A	630A	630A	630A	630A	630A
带电显示器	1	1	1	1	1	1	1
电压互感器	JDZ-10R 10/0.1/0.22kV						
电缆规格							
弹簧操作机构	手动 电动	AC220V	AC220V	AC220V	AC220V	AC220V	AC220V
用户名称		备用	备用	备用	备用	备用	备用

注：高压进出线柜均加装电缆故障指示仪1套，共计6套。
 配电自动化所设PT应为母线式PT，不得有带点裸露部分。
 一次、二次部分分别开门。
 环网柜出线需按双路出线考虑。
 环网单元内预留自动化DTU安装位置。
 环网单元两进线柜必须为独立气室，其余四个出线柜可以两个出线柜子共用一个气室。
 其余空间隔必须加装可触摸式绝缘堵头。
 环网单元防护等级应达到国家标准。
 安装在公网与客户分界处的环网单元应具有接地保护功能（可实现将客户内部接地短路故障自动隔离）。

图 2-01 环网柜系统图 (SX-HA-1-D-01)

第三章 10kV 配电室典型设计

1. 设计对象

设计对象为 10kV 户内配电室。

2. 设计范围

设计范围是配电室以内的电气设备、平断面布置等。

1. 10kV 配电室典型设计技术方案组合

表 3-1 10kV 配电室典型设计技术方案组合

方案	电气主接线	计量方式	10kV 进出线回路数	变压器类型	主要设备选择	布置形式	设计案例
PB-1	单母线	高供低计 (315kVA 及以下)	1回进线, 1回出线	油浸式	环网柜	油浸式变压器分室布置	1*200kVA
PB-2				干式			
PB-3		高供高计 (315kVA 以上)	1回进线, 1~2回出线	油浸式	环网柜	油浸式变压器分室布置	1*630kVA
PB-4			1回进线, 出线按实际情况配置	干式	环网柜/金属铠装移开式开关柜		
PB-5	单母线分段	高供高计	2回进线, 出线按实际情况配置	干式	金属铠装移开式开关柜	户内单列	2*1250kVA
PB-6						户内双列	

4. 电气一次部分

4.1 电气主接线

(1) 单电源：10kV 电气接线为单母线接线；0.4kV 电气接线采用单母线或单母分段接线。

段接线。

(2) 双电源：10kV 电气接线为单母线分段接线；0.4kV 电气接线采用单母分段接线。

(3) 10kV 设备短路电流水平不小于 25kA。

具体工程应根据工程规模、电网要求进行选择。

4.2 主要设备选择

4.2.1 10kV 开关柜

10kV 开关柜一般可选用环网柜和金属铠装移开式开关柜，具体技术要求如下。

- (1) 负荷开关柜操动机构一般采用弹簧储能机构。
- (2) 开关柜根据环境条件不同可配置温湿度控制器。
- (3) 进线柜额定电流为负荷开关 630A 及以下、断路器柜 1250 (630) A。
- (4) 熔断器熔体额定电流根据变压器的额定容量选取。
- (5) 所有开关柜体都应安装带电显示器，要求带二次对相孔。
- (6) 进出线开关柜可根据线路的实际情况决定是否安装金属氧化物避雷器。
- (7) 电缆头选择 630A 及以下电缆头，并应满足热稳定要求。
- (8) 开关柜应具备“五防”闭锁功能。
- (9) 开关机构可为手动或电动，一般采取弹簧储能机构。

4.2.2 变压器

(1) 变压器应选用高效节能环保型（低损耗低噪声）产品，接线组别宜采用 Dyn11。

(2) 独立户内配电室可采用油浸式变压器；大楼建筑物非独立式或地下配电室应采用干式变压器。

(3) 单台油浸式变压器容量不宜超过 800kVA，单台干式变压器容量不宜超过 1250 kVA。

(4) 城区或供电半径较小地区的变压器额定变比采用 $10.5\text{kV} \pm 5(2*2.5)\%/0.4\text{kV}$ ，郊区或供电半径较大、布置在线路末端的变压器额定变比采用 $10\text{kV} \pm 5(2*2.5)\%/0.4\text{kV}$ 。

4.2.3 低压开关柜

(1) 低压开关柜可选用固定式低压成套柜和抽屉式低压成套柜。

(2) 低压开关柜的进线和联络开关应选用框架断路器，要求有瞬时脱扣、短延时脱扣、长延时脱扣三段保护，宜采用分励脱扣器，一般不设置失压脱扣。出线开关选用框架断路器或塑壳断路器。

4.2.4 无功补偿电容器柜

(1) 无功补偿电容器柜应采用无功自动补偿方式。

(2) 配电室内电容器组的容量为配电变压器容量的 10%–30%。

(3) 无功补偿电容器组可按三相、单相混合补偿装置。

(4) 低压电力电容器采用干式电容器，要求免维护、无污染、环保。

4.2.5 电气平面布置

10kV 单母接线采用单列布置，单母分段接线采用单列或双列布置；0.4kV 单母线或单母线分段接线一般按单列布置。

4.2.6 导体选择

根据短路电流水平，按发热及稳定条件校验，10kV 主母线及进线间隔导体选择应满足额定电流需求。10kV 开关柜与变压器高压侧连接电缆须按发热及动稳定条件校验选用。低压母线最大工作电流按变压器容量、发热及动热稳定条件计算决定。

4.2.7 防雷、接地及过电压保护

(1) 防雷设计应满足 GB50057-2010《建筑物防雷设计规范》的要求。

(2) 采用交流无间隙金属氧化物避雷器进行过电压保护。

(3) 配电室交流电气装置的接地应符合 DL/T621-1997《交流电气装置的接地》要求。配电室采用水平和垂直接地的混合接地网。接地体的截面和材料选择应考虑热稳定和腐蚀的要求。配电室接地电阻、跨步电压和接触电压应满足有关规程要求。具体工程中如接地电阻不能满足要求，则需要采取降阻措施。

(4) 电气装置过电压保护应满足 DL/T620-1997《交流电气装置的过电压保护和绝缘配合》要求。

4.2.8 站用电及照明

站用电、照明系统电源取自本站低压系统。

4.2.9 自备应急电源

客户对重要保安负荷需配备足额容量的自备应急电源，自备应急电源应不少于保安负荷的 120%，自备应急电源与电网电源之间应设可靠地电气或机械闭锁装置，防止倒送电。

5. 电气二次部分

5.1 二次设备布置方案

所有二次设备布置在各自开关柜小室内。

5.2 保护及自动装置配置

- (1) 10kV 进线、出线及分段根据实际情况配置过流、速断保护装置。
- (2) 变压器出线柜内装设断路器或者熔断器，用于变压器保护。
- (3) 低压侧短路和过载保护利用空气断路器自身具有的保护特性来实现。

5.3 电能计量

- (1) 配电室内根据实际情况配置电能计量装置，电能计量装置选用及配置应满足 DL/T448—2000《电能计量装置技术管理规程》规程规定。
- (2) 选用智能电能表，安装在计量小盘内。
- (3) 高供高计配电室高压计量柜内设置计量专用电流互感器及电压互感器；高供低计配电室低压进线柜内设置计量专用电流互感器。
- (4) 计量二次回路不得接入与计量无关的设备。
- (5) 配电室内需安装专变采集终端，用于远程监控及电量数据采集。
专变采集终端及计量小盘应安装在距离计量柜较近的墙壁上。

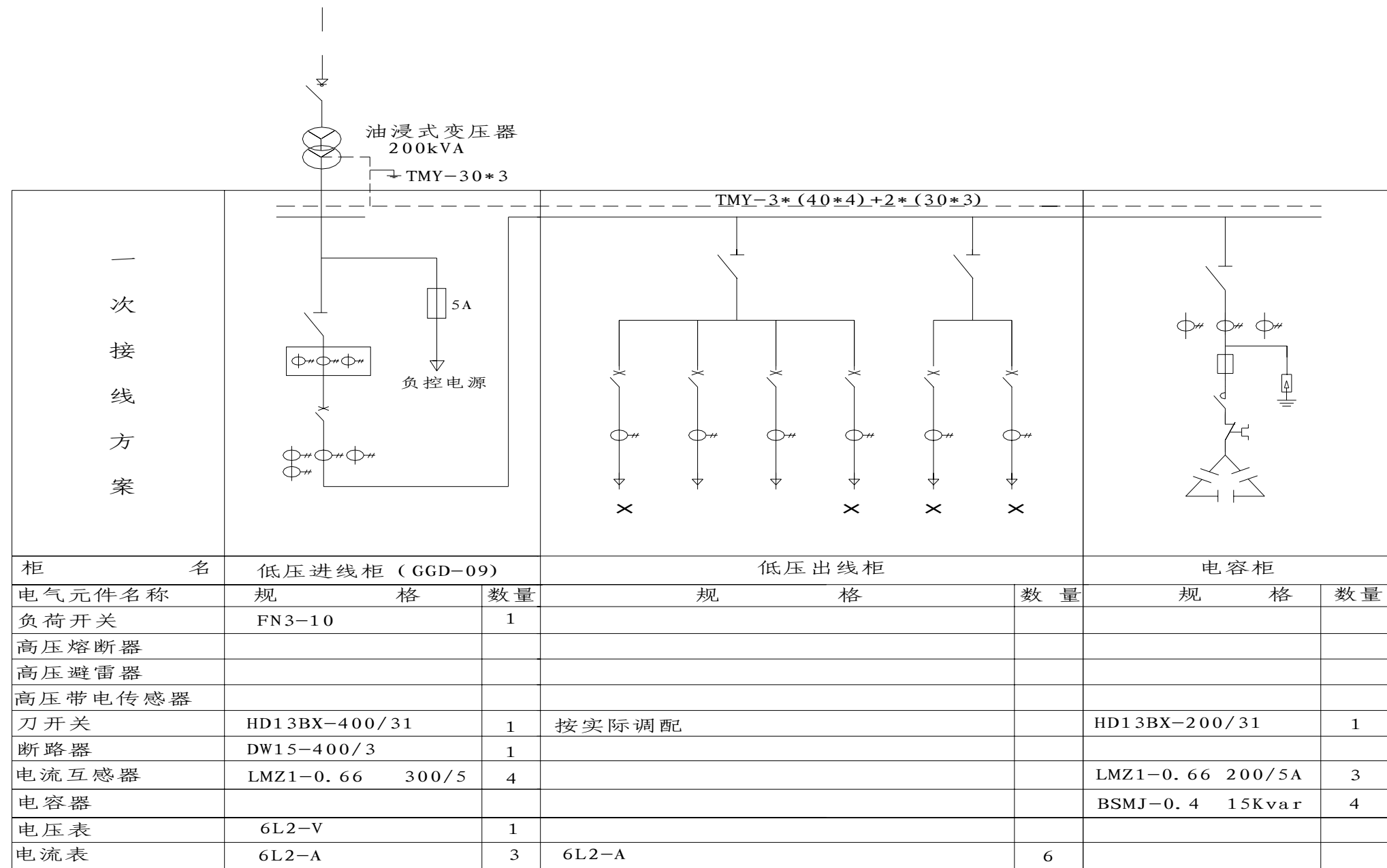
6. 土建要求

- (1) 配电室宜设置在地上一层，并应留有设备运输通道；当条件限制且有地下多层时，应优先考虑地下负一层，不应设在地下最底层；不宜设置在经常积水场所的下方。同时要考虑有效的防水、排水、通风、防潮与隔声等措施。
- (2) 排水：宜采用自流式有组织排水，设置集水井汇集雨水，经地下设置的排水暗管，有组织将水排至附近市政雨水管网中。
- (3) 消防：采用化学灭火方式。
- (4) 通风：采用自然进风，自然排风，应设事故排风装置。装有 SF₆ 设备的配电

室应装设强力通风装置，风口设置在室内底部。

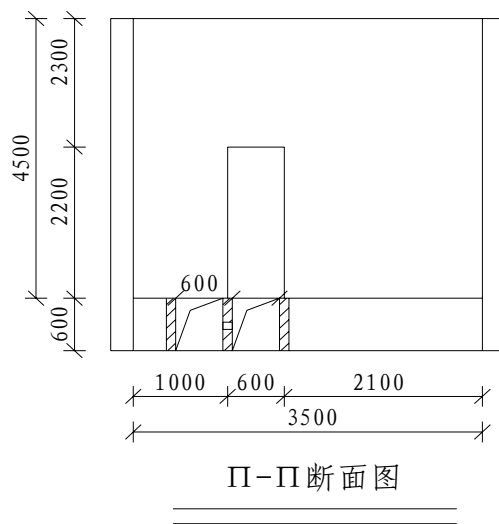
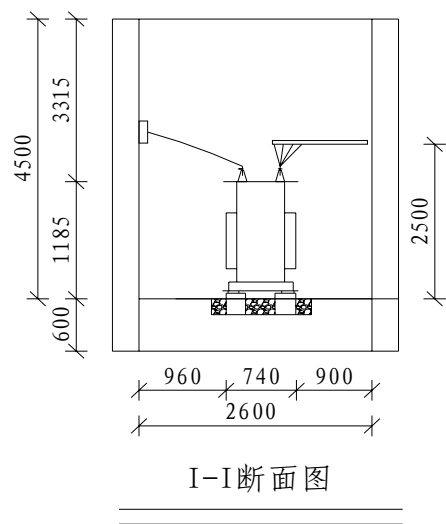
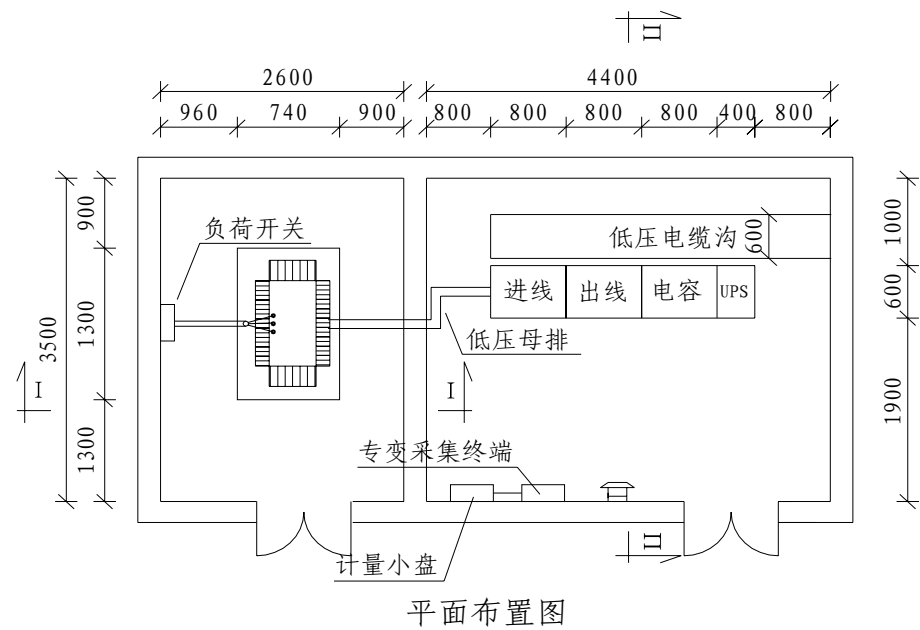
- (5) 环境保护：配电室噪声对周围环境影响应符合 GB3096-2008《声环境质量标准》的规定和要求。

7. 客户 10kV 配电室典型设计方案主要图纸



注：1、低压塑壳开关均带电磁脱扣器。
2、负控电源控制线引至端子，端子上标明用途。

图 3-01 配电系统图 (SX-PB-1-D1-01)

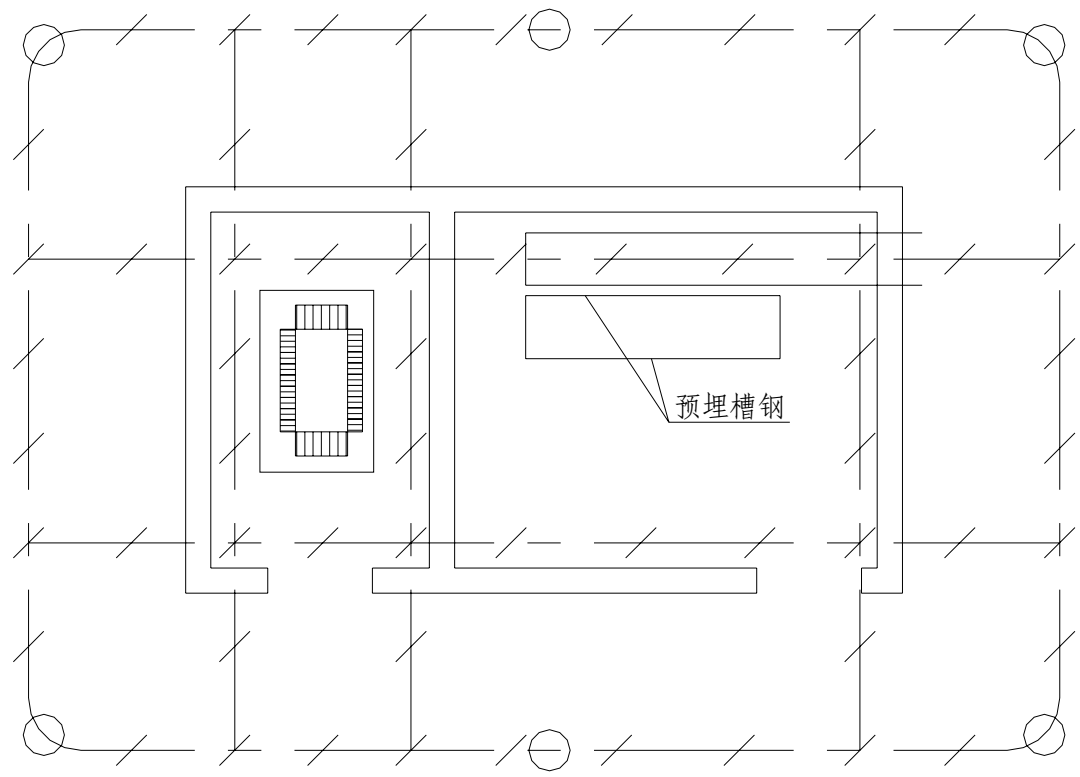


材 料 表

编号	名 称	型 式	数量	备 注
1	高压负荷开关	FN3-10	1	
2	低压进线柜	GGD	1	
3	低压出线柜	GGD	1	
4	电容柜	GGJ	1	
5	油浸式变压器	200kVA	1	
6	照明配电箱		1	
7	低压母排	TMY-3*(40*4)+2*(30*3)	10米	
8	专变采集终端		1	
9	计量小盘		1	
10	UPS	1kVA	1	

注：失电时专变采集终端由UPS供电，UPS配置12V/38AH全密封免维护铅酸电池一组3块，供电时间需达12小时。

图 3-02 电气平面布置图 (SX-PB-1-D1-02)



接地网布置图

说明:

- 1、主接地网埋深0.8M以下，距基础1.5米成环状。
- 2、户内电缆沟内的接地扁铁及电气设备的接地与主接地网可靠连接。
- 3、接地网施工完毕应实测，接地电阻不得大于 4Ω ，否则将采取减小电阻的措施。

材料表

编号	名称	付号	型号及规范	数量	单位	备注
1	扁钢	——	-50X6	100	米	
2	接地极	⊖	L=2500, 50Gg	6	根	

图 3-04 接地网布置图 (SX-PB-1-T-01)

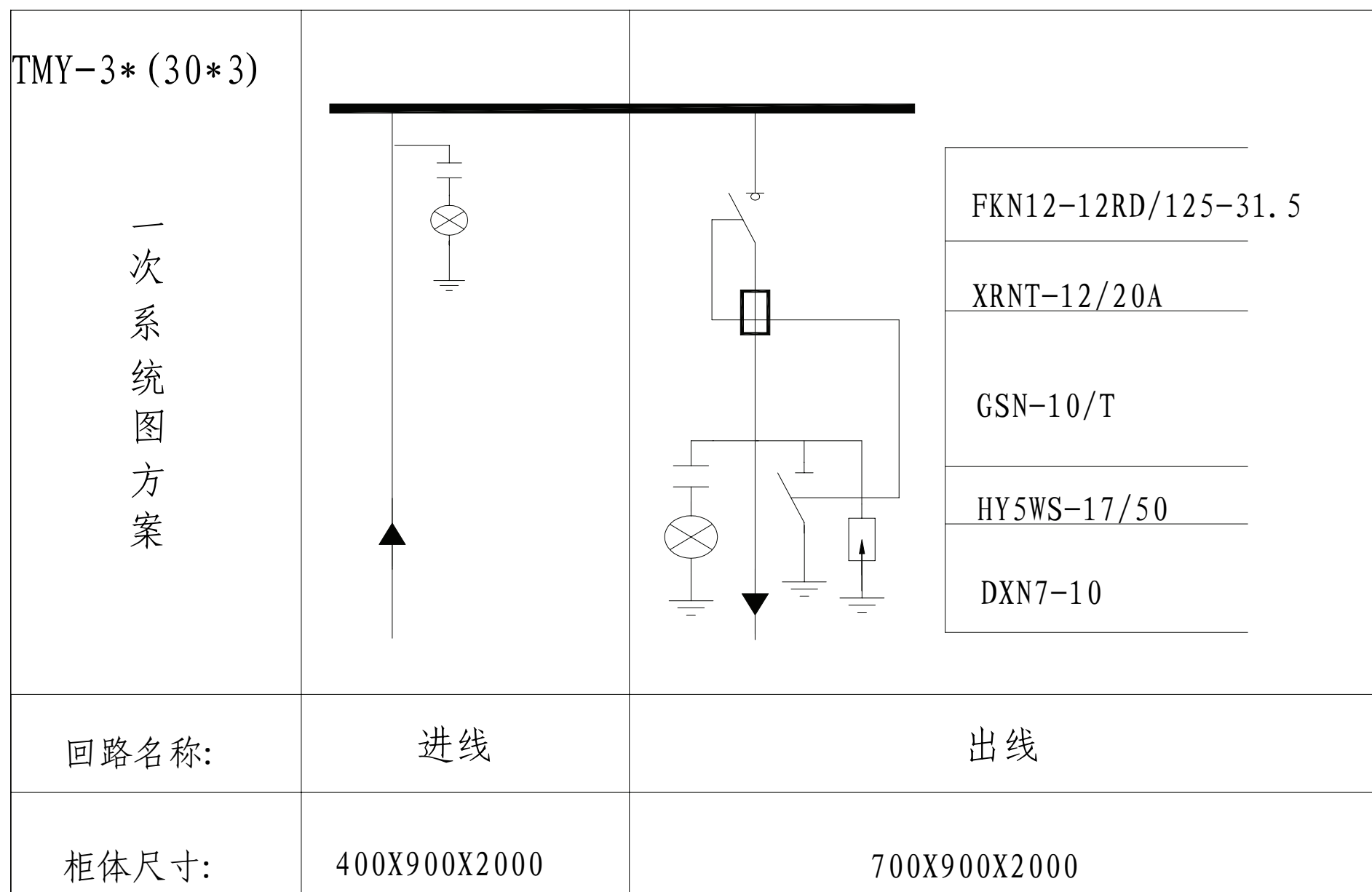
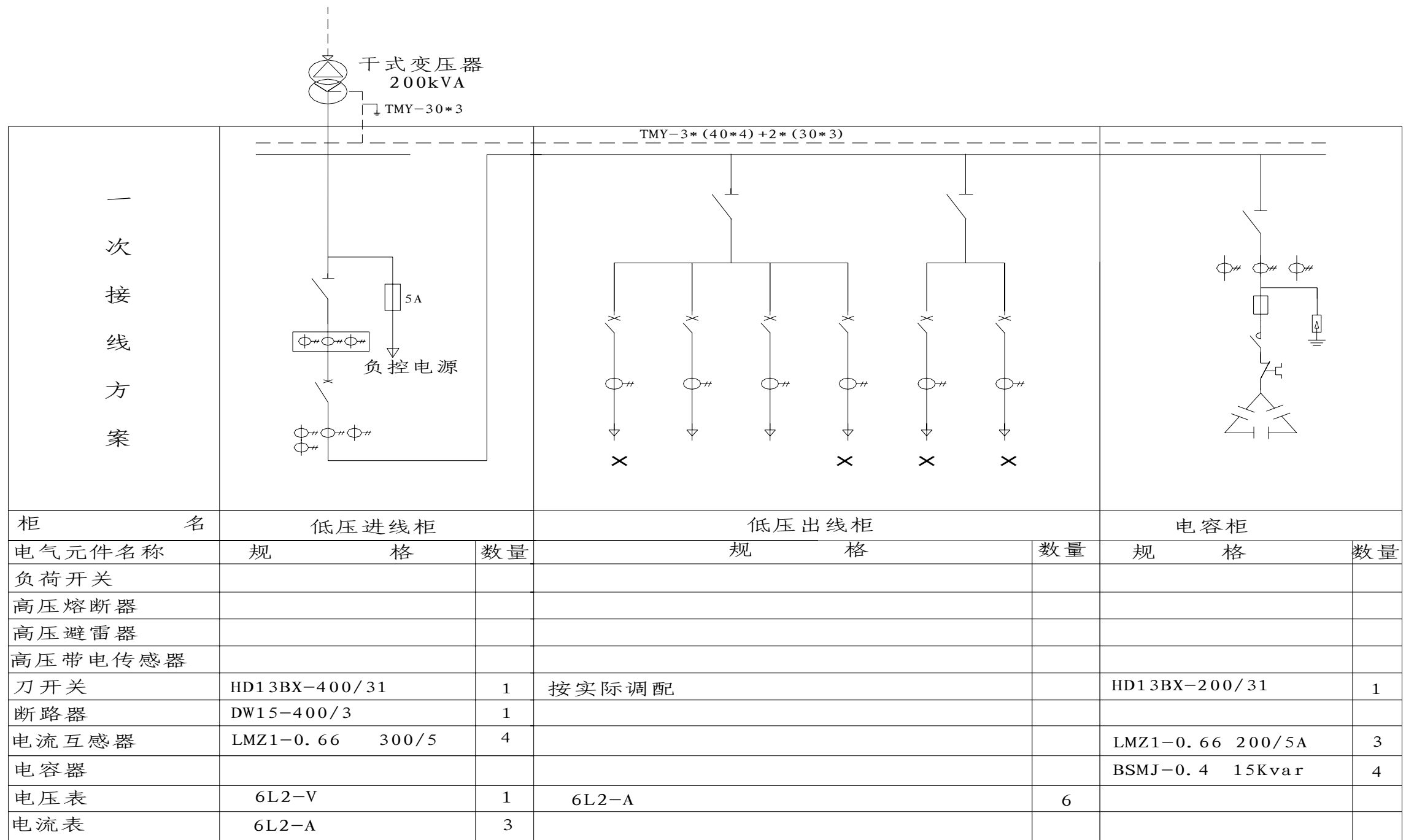
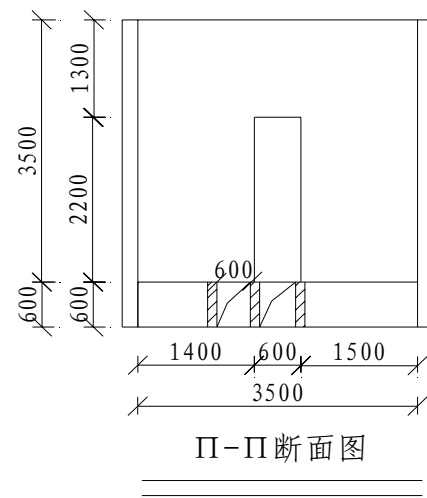
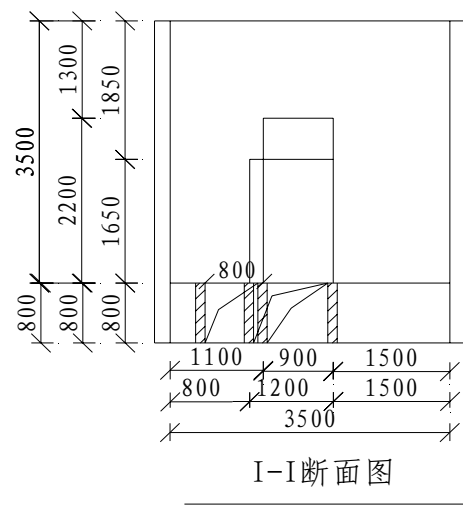
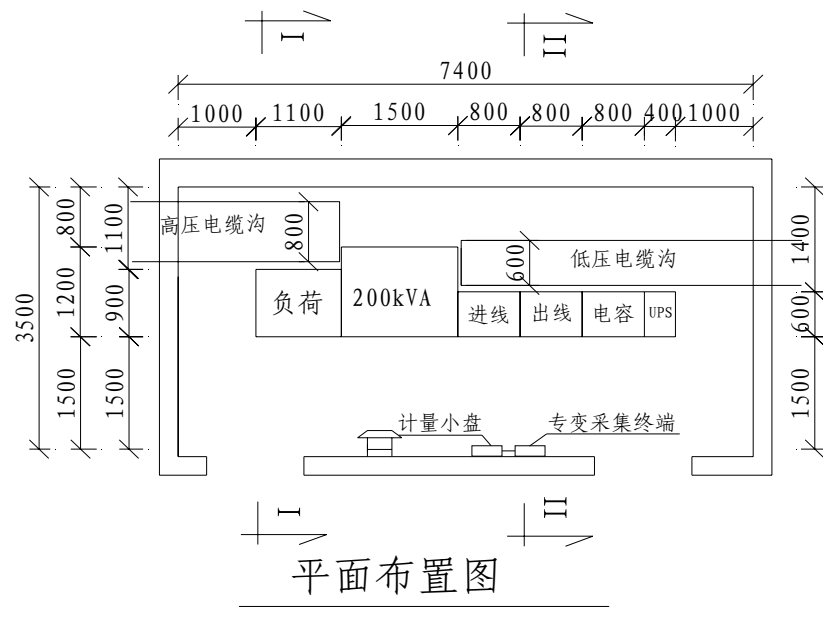


图 3-05 高压系统图 (SX-PB-2-D1-01)



注：1、低压塑壳开关均带电磁脱扣器。
2、负控电源控制线引至端子，端子上标明用途。

图 3-06 高压系统图 (SX-PB-2-D1-02)

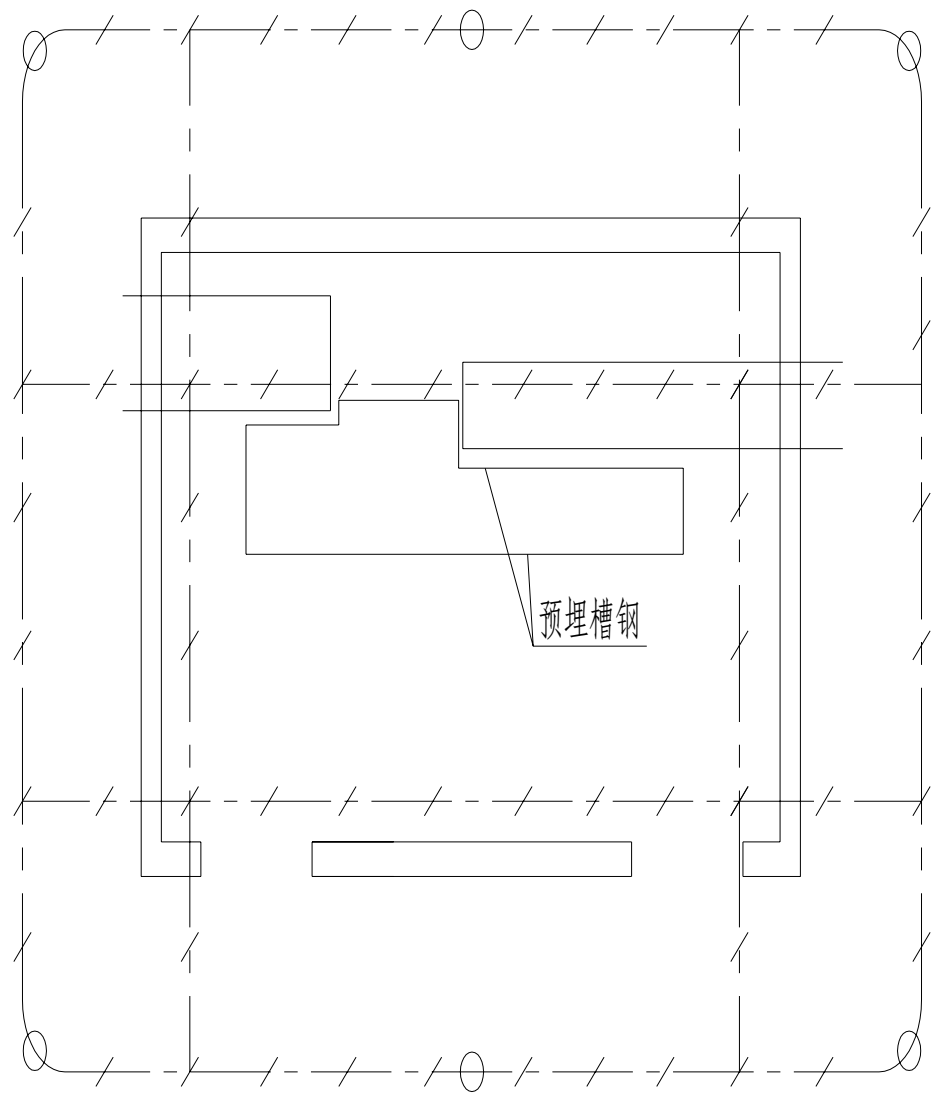


材 料 表

编号	名 称	型 式	数量	备 注
1	高压负荷开关柜	XGN24	1	
2	低压进线柜	GGD	1	
3	低压出线柜	GGD	1	
4	低压无功补偿柜	GGJ	1	
5	干式变压器	200kVA	1	
6	照明配电箱		1	
7	计量小盘		1	
8	专变采集终端		1	
9	高压电缆	YJV22-3*50	10米	
10	低压封闭母线	TMY-3*(40*4)+2*(30*3)	10米	
11				
12				

注：失电时专变采集终端由UPS供电，UPS配置12V/38AH全密封免维护铅酸电池一组3块，供电时间需达12小时。

图 3-07 电气平面布置图 (SX-PB-2-D1-03)



说明:

- 1、主接地网埋深0.8M以下，距基础1.5米成环状。
- 2、户内电缆沟内的接地扁铁及电气设备的接地与主接地网可靠连接。
- 3、接地网施工完毕应实测，接地电阻不得大于 4Ω ，否则将采取减小电阻的措施。若有重大变化，请与设计部门联络。

材 料 表

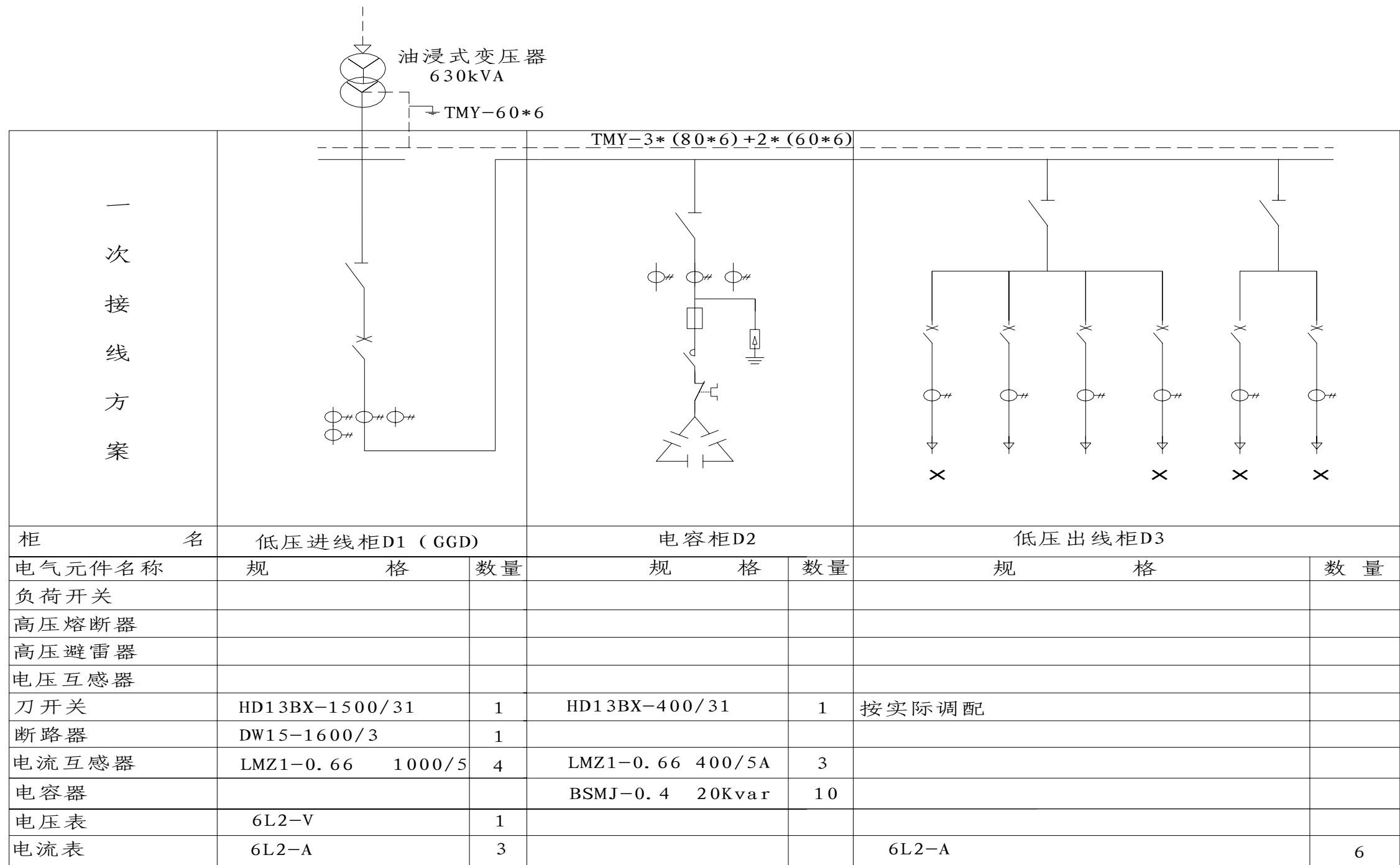
编号	名 称	付 号	型号及规范	数量	单位	备 注
1	扁 钢	—	-50X6	80	米	
2	接 地 极	⊖	L=2500, 50Gg	6	根	

图 3-09 接地网布置图 (SX-PB-2-T-01)

一次 方 案 图				
	配电柜编号	G1	G2	G3
配电柜型号	XGN24	XGN24	XGN24	XGN24
负荷名称	高压进线柜	高压计量柜	高压PT柜	高压出线柜
断路器	VS1-12/630A-31.5KA			
隔离刀	GN19-10/630A	GN19-10/630A	GN19-10/630A	
负荷开关				FKN12-12RD/T125A
电流互感器	LZZBJ9-10 0.5/10P 40/5	LZZBJ9-10 0.2S/0.5 30/5		
电压互感器		JDZ10-10 0.2/0.5 10/0.1KV	JDZXF1-10 0.5/6P $\frac{10000}{\sqrt{3}}/\frac{100}{\sqrt{3}}/\frac{100}{\sqrt{3}}$	
熔断器		2XRN2-10/0.5	2XRN2-10/0.5	XRNT-12/63A
带电显示器	DXN-10	DXN-10	DXN-10	DXN-10
避雷器	HY5WS1-17/50		HY5WS1-17/45	HY5WS1-17/50
接地开关				JN15-10/31.5KA
一次消谐			RXQ-10	
容量	630kVA			630kVA
保护装置	一套		一套	

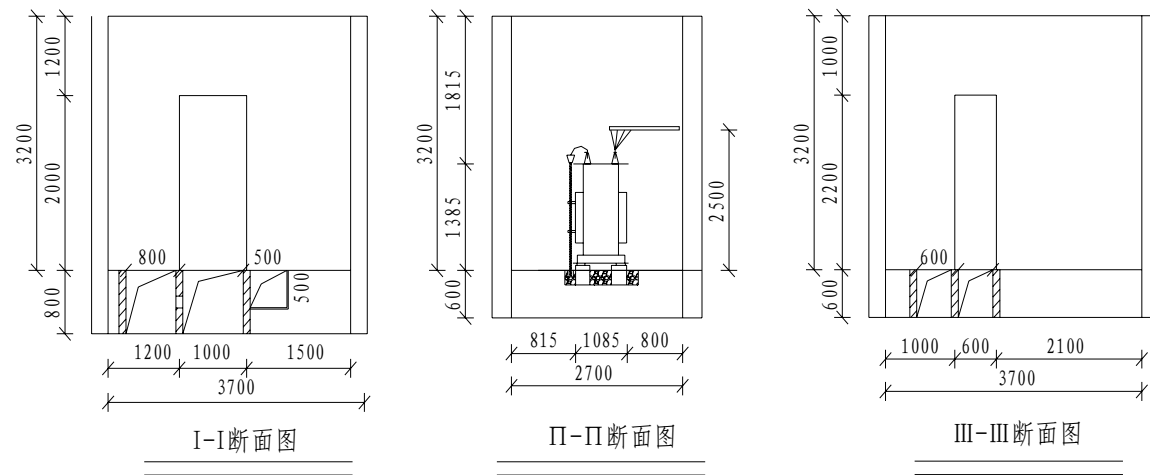
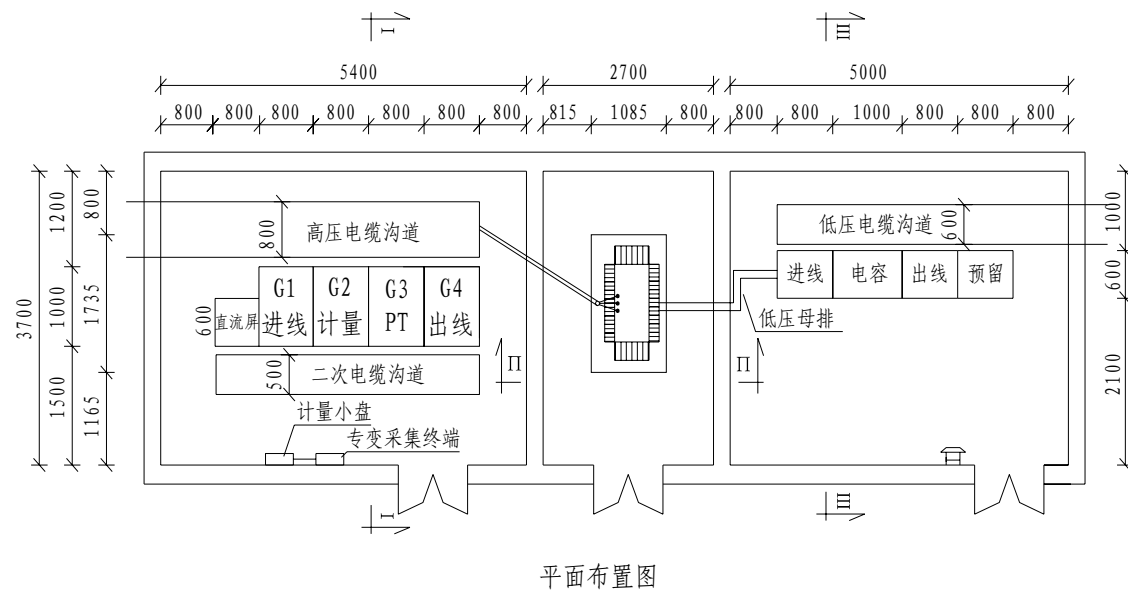
注：1、进线断路器与隔离刀加装闭锁。
2、高压计量柜电流互感器变比（参数）根据供电局高压供电方案答复单确定。

图 3-10 高压系统图 (SX-PB-3-D1-01)



注：低压塑壳开关均带电磁脱扣器。

图 3-11 配电系统图 (SX-PB-3-D1-02)



材料表

编号	名称	型式	数量	备注
电器设备				
1	高压进线柜	XGN24	1	
2	高压计量柜	XGN24	1	
3	高压PT柜	XGN24	1	
4	高压出线柜	XGN24	1	
5	油浸式变压器	630kVA	1	
6	低压进线柜	GGD	1	
7	低压出线柜	GGD	1	
8	电容柜	GGJ	1	
9	照明配电箱		1	
10	直流屏	40AH	1	
11	高压电缆	YJV22-8.7/15-3*50	20米	
12	低压封闭母线	TMY-3*(80*6)+2*(60*6)	10米	
13	计量小盘		1面	
14	专变采集终端		1	
15				

图 3-12 电气平面布置图 (SX-PB-3-D1-03)

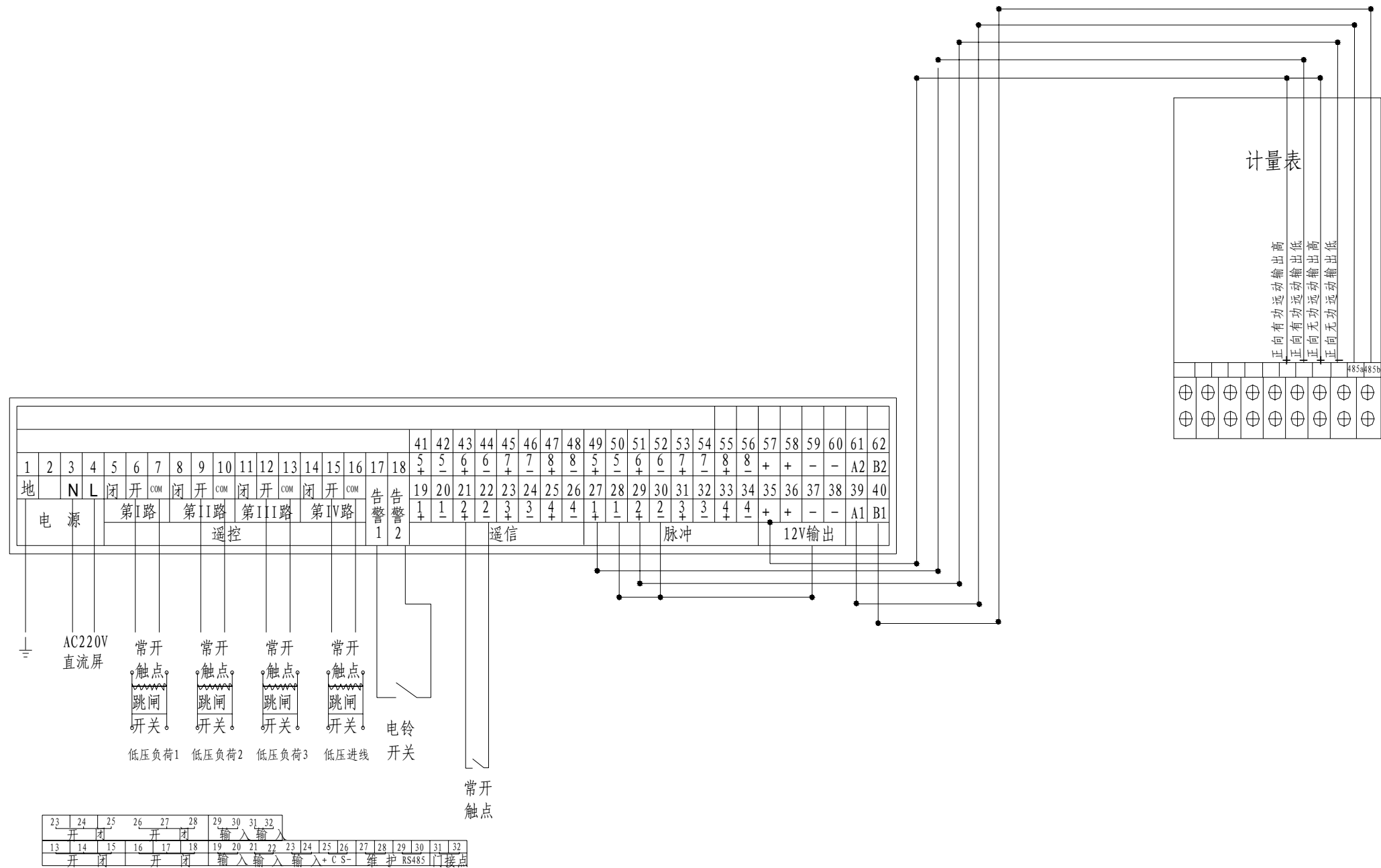
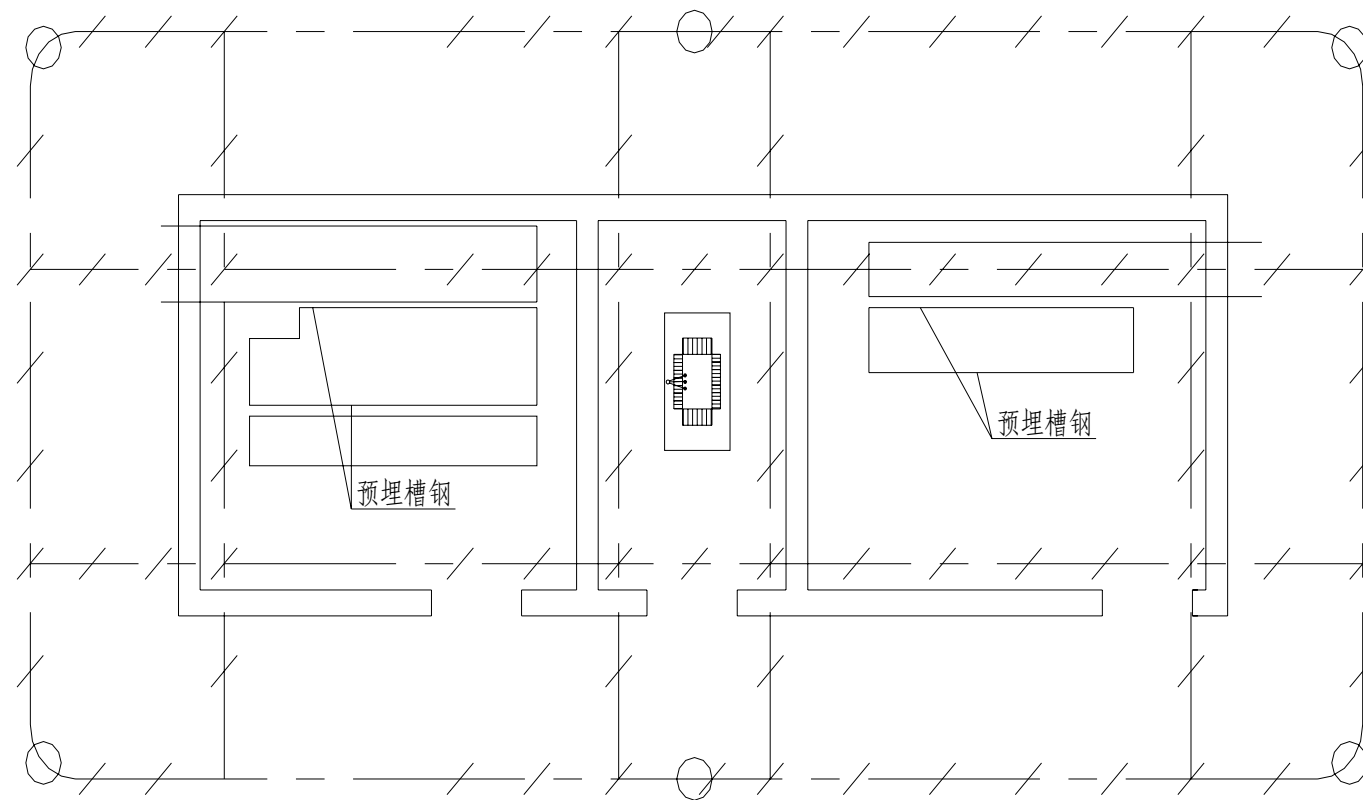


图 3-13 专变采集终端端子图 (SX-PB-3-D1-04)



接地网布置图

说明:

- 1、主接地网埋深0.8M以下，距基础1.5米成环状。
- 2、户内电缆沟内的接地扁铁及电气设备的接地与主接地网可靠连接。
- 3、接地网施工完毕应实测，接地电阻不得大于 4Ω ，否则将采取减小电阻的措施。

材料表

编号	名称	付号	型号及规范	数量	单位	备注
1	扁钢	—	-50X6	120	米	
2	接地极	⊖	L=2500, 50Gg	6	根	

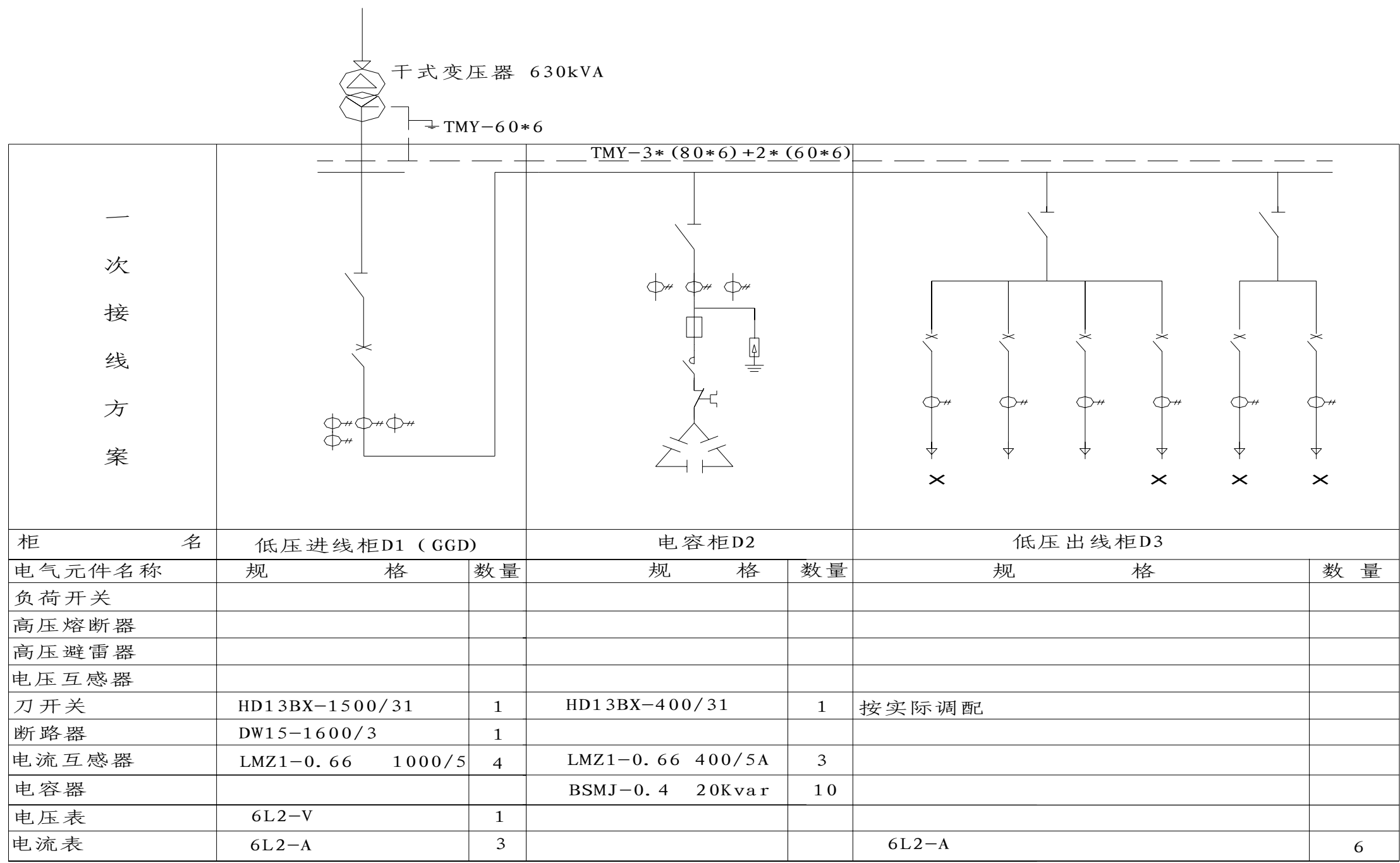
图 3-14 接地网布置图 (SX-PB-3-T-01)

一次 方案 图				
配电柜编号	G1	G2	G3	G4
配电柜型号	XGN24	XGN24	XGN24	XGN24
负荷名称	高压进线柜	高压计量柜	高压PT柜	高压出线柜
断路器	VS1-12/630A-31.5KA			
隔离刀	GN19-10/630A	GN19-10/630A	GN19-10/630A	
负荷开关				FKN12-12RD/T125A
电流互感器	LZZBJ9-10 0.5/10P 40/5	LZZBJ9-10 0.2S/0.5 30/5		
电压互感器		JDZ10-10 0.2/0.5 10/0.1KV	JDZXF1-10 0.5/6P $\frac{10000}{\sqrt{3}}/\frac{100}{\sqrt{3}}/\frac{100}{\sqrt{3}}$	
熔断器		2XRN2-10/0.5	2XRN2-10/0.5	XRNT-12/63A
带电显示器	DXN-10	DXN-10	DXN-10	DXN-10
避雷器	HY5WS1-17/50		HY5WS1-17/45	HY5WS1-17/50
接地开关				JN15-10/31.5KA
一次消谐			RXQ-10	
容量	630kVA			630kVA
保护装置	一套		一套	

注：1、进线断路器与隔离刀加装闭锁。

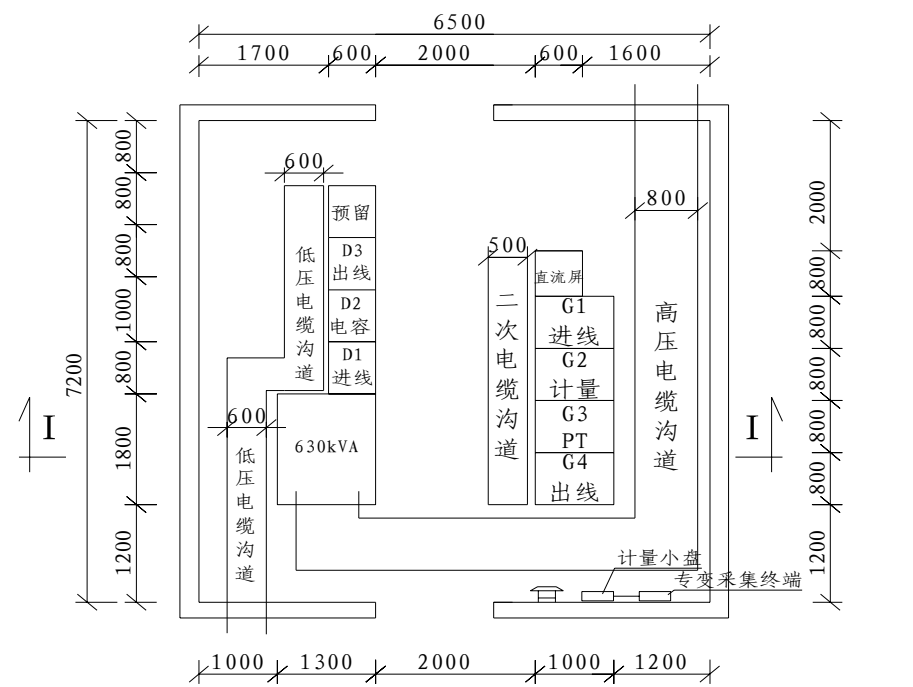
2、高压计量柜电流互感器变比（参数）根据供电局高压供电方案答复单确定。

图 3-15 高压系统图 (SX-PB-4-D1-01)

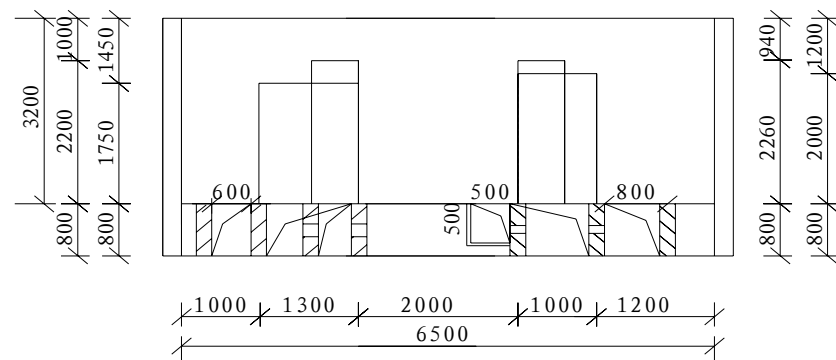


注：低压塑壳开关均带电磁脱扣器。

图 3-16 配电系统图 (SX-PB-4-D1-02)



平面布置图

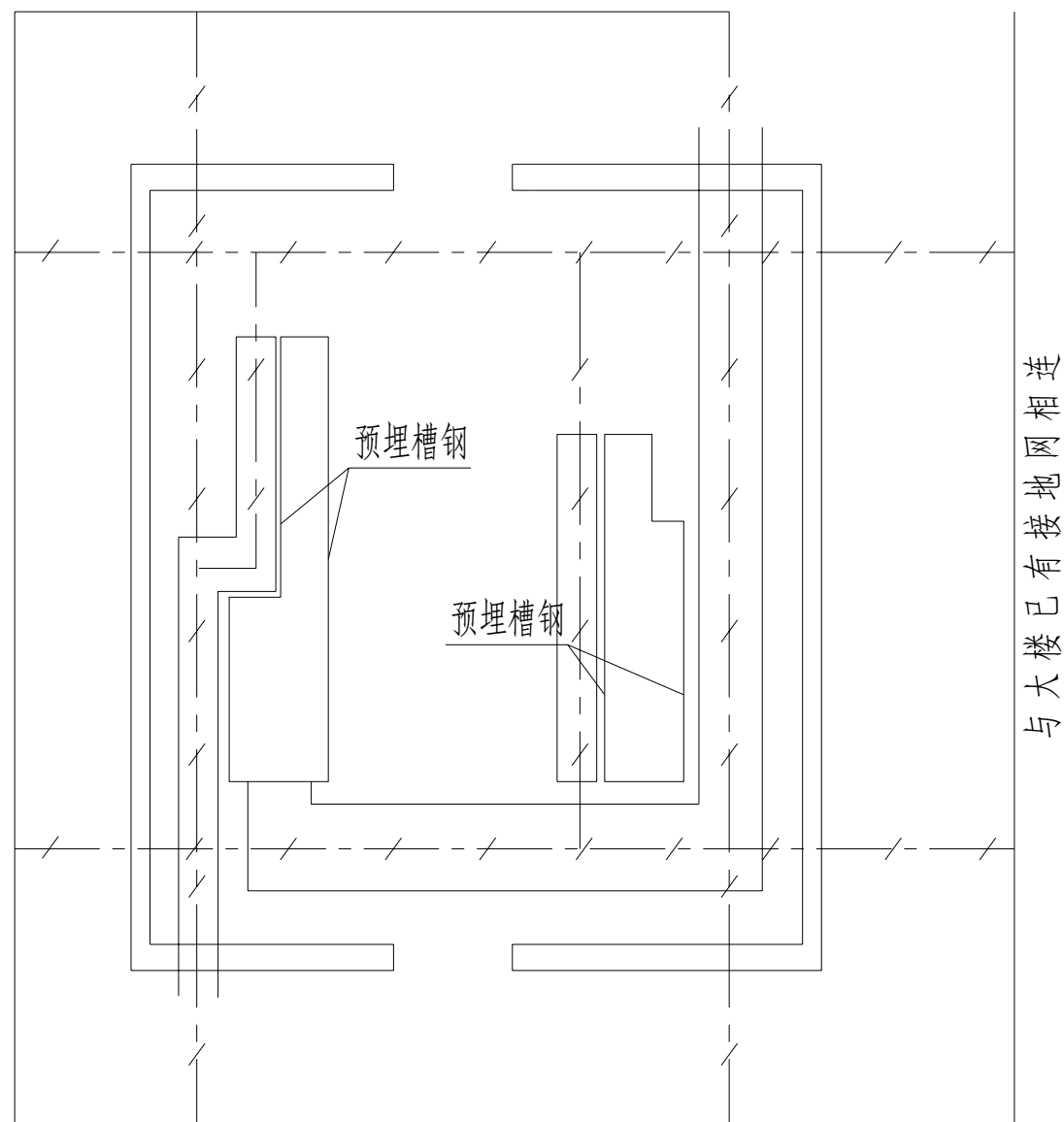


I-I 断面图

材料表

编号	名称	型式	数量	备注
电器设备				
1	高压进线柜	XGN24	1	
2	高压计量柜	XGN24	1	
3	高压PT柜	XGN24	1	
4	高压出线柜	XGN24	1	
5	干式变压器	630kVA	1	
6	低压进线柜	GGD	1	
7	低压出线柜	GGD	1	
8	电容柜	GGJ	1	
9	照明配电箱		1	
10	直流屏	40AH	1	
11	高压电缆	YJV22-8.7/15-3*50	20米	
12	低压封闭母线	TMY-3*(80*6)+2*(60*6)	10米	
13	计量小盘		1面	
14	专变采集终端		1	
15				

图 3-17 电气平面布置图 (SX-PB-4-D1-03)



说明:

1、户内电缆沟内的接地扁钢及电气设备的接地与主接地网可靠连接。

2、接地网施工完毕应实测，接地电阻不得大于 4Ω ，否则将采取减小电阻的措施。若有重大变化，请与设计部门联络。

材 料 表

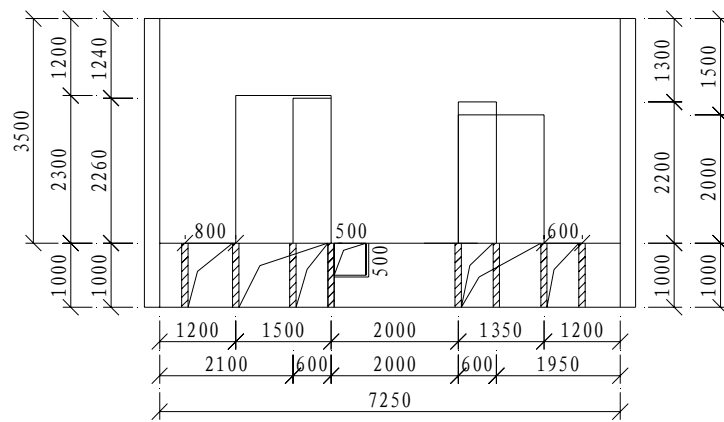
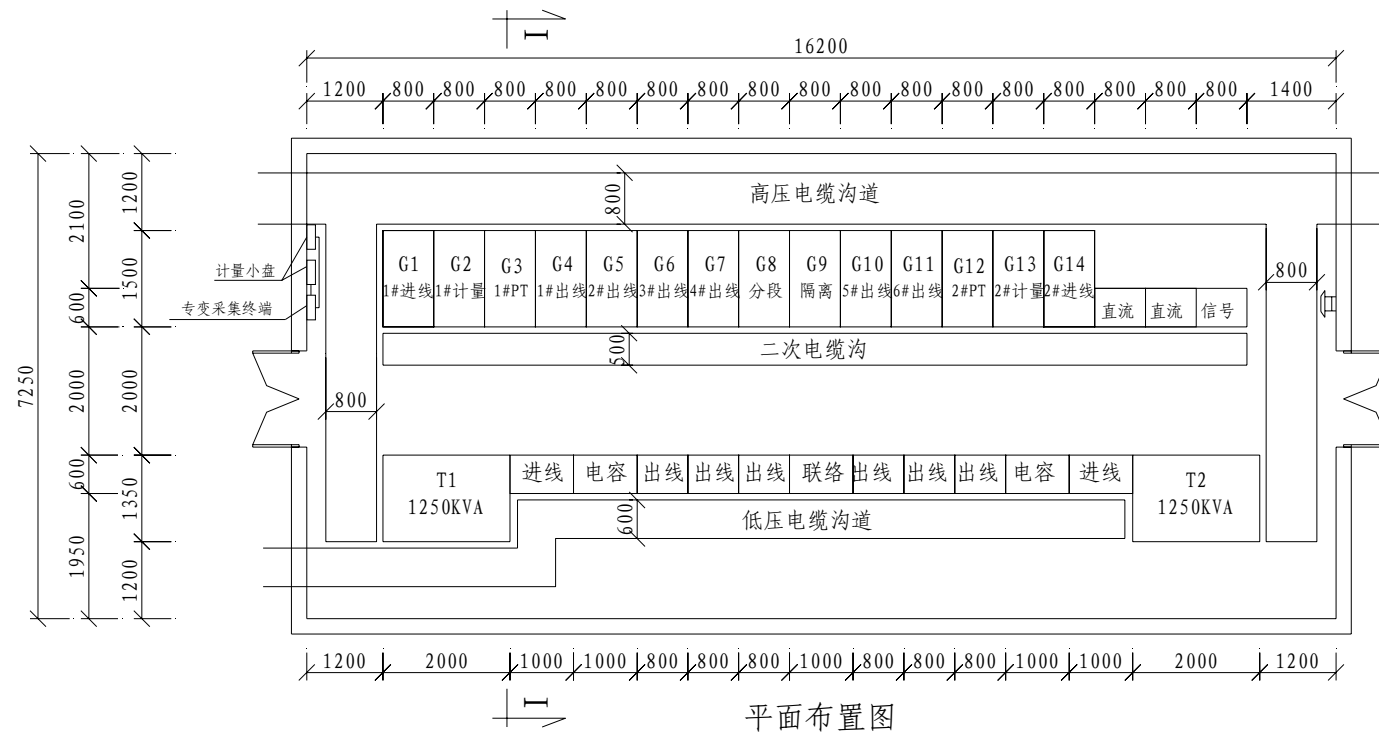
编号	名 称	付 号	型号及规范	数量	单位	备 注
1	扁 钢	——	-50X6	100	米	
2						

图 3-19 接地网布置图 (SX-PB-4-T-01)

一次接线方案	母排: TMY-3X (60X6) 电压: 10kV 操作机构: 弹簧机构																
	开关柜编号	G1	G2	G3	G4	G5	G6	G7	G8	G9	G10	G11	G12	G13	G14		
	开关柜型号及方案号	KYN28	KYN28	KYN28	KYN28	KYN28	KYN28	KYN28	KYN28	KYN28	KYN28	KYN28	KYN28	KYN28	KYN28		
	用途	1#进线柜	1#计量柜	1#电压互感器柜	1#出线柜	2#出线柜	3#出线柜	4#出线柜	分段柜	隔离柜	5#出线柜	6#出线柜	2#电压互感器柜	2#计量柜	2#进线柜		
	柜体外形尺寸 (宽X深X高)mm	800X1500X2300	800X1500X2300	800X1500X2300	800X1500X2300	800X1500X2300	800X1500X2300	800X1500X2300	800X1500X2300	800X1500X2300	800X1500X2300	800X1500X2300	800X1500X2300	800X1500X2300	800X1500X2300		
	元件名称	规格 / 数量	规格 / 数量	规格 / 数量	规格 / 数量	规格 / 数量	规格 / 数量	规格 / 数量	规格 / 数量	规格 / 数量	规格 / 数量	规格 / 数量	规格 / 数量	规格 / 数量	规格 / 数量	规格 / 数量	
	隔离开关		GN19-12/1250A 1	GN19-12/1250A 1										GN19-12/1250A 1	GN19-12/1250A 1		
	断路器	VS1-12/1250A-31.5KA 1															1
	电流互感器	LZZBJ9-10 0.5/10P15 150/5 2	0.2S/0.5 150/5 2		0.5/10P15 75/5 2	0.5/10P15 □/5 2	0.5/10P15 □/5 2	0.5/10P15 □/5 2	0.5/10P15 □/5 2	0.5/10P15 150/5 2		0.5/10P15 □/5 2	0.5/10P15 75/5 2		0.2S/0.5 150/5 2	0.5/10P15 150/5 2	
	电压互感器	JDZ10-10B 0.2/0.5 2	10/0.1 2												10/0.1 2		
	电压互感器	JDZ10-10B 0.5/6P 3		10000/100/100 3										10000/100/100 3			
	高压熔断器		2XRN2-10/0.5 3	2XRN2-10/0.5 3										2XRN2-10/0.5 3	2XRN2-10/0.5 3		
	避雷器	HYSWS-17/50 3		HYSWZ-17/45 3	HYSWS-17/50 3	HYSWS-17/50 3	HYSWS-17/50 3	HYSWS-17/50 3	HYSWS-17/50 3			HYSWS-17/50 3	HYSWS-17/50 3	HYSWZ-17/45 3		HYSWS-17/50 3	
	带电显示器	带三只传感器 DXN-10 1			DXN-10 1	DXN-10 1	DXN-10 1	DXN-10 1	DXN-10 1	DXN-10 1	DXN-10 1	DXN-10 1	DXN-10 1			DXN-10 1	
接地开关	JN15-10/31.5KA 配带电显示器、传感器				1	1	1	1	1	1	1	1					
零序互感器	LH-120 1			LH-120 1	LH-120 1	LH-120 1	LH-120 1	LH-120 1			LH-120 1	LH-120 1			LH-120 1		
一次消谐器			RXQ-10 1										RXQ-10 1				
容量	2500kVA			1250kVA (T1变压器)	备用	备用	备用	备用			备用	1250kVA (T2变压器)			2500kVA		
保护装置	一套		一套	一套	一套	一套	一套	一套	一套	一套	一套	一套	一套	一套	一套		

- 注: 1、10kV开关柜采用铠装移开式交流金属封闭开关柜, 应具备“五防”闭锁功能, 外壳防护等级不低于IP4X。
2、运行方式为主备运行, 互为备用, 不得并列。
3、高压计量柜电流互感器变比 (参数) 根据供电局高压供电方案答复单确定。

图 3-20 高压系统图 (SX-PB-5-D1-01)

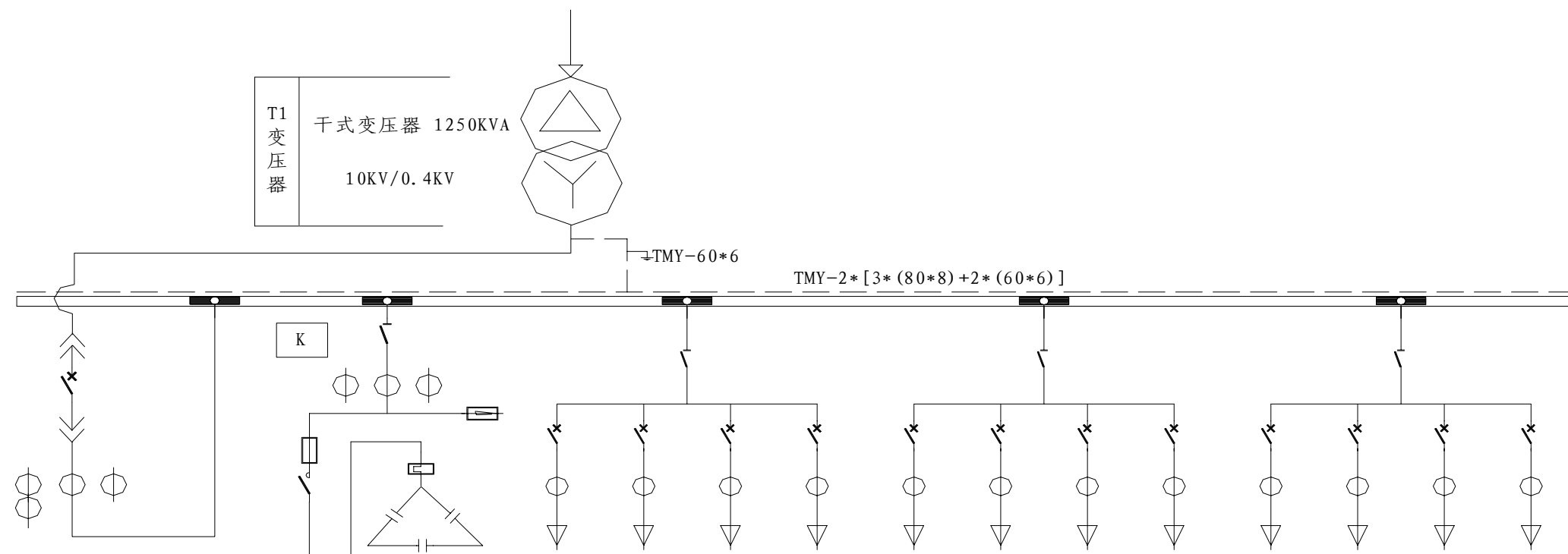


I-I断面图

材料表

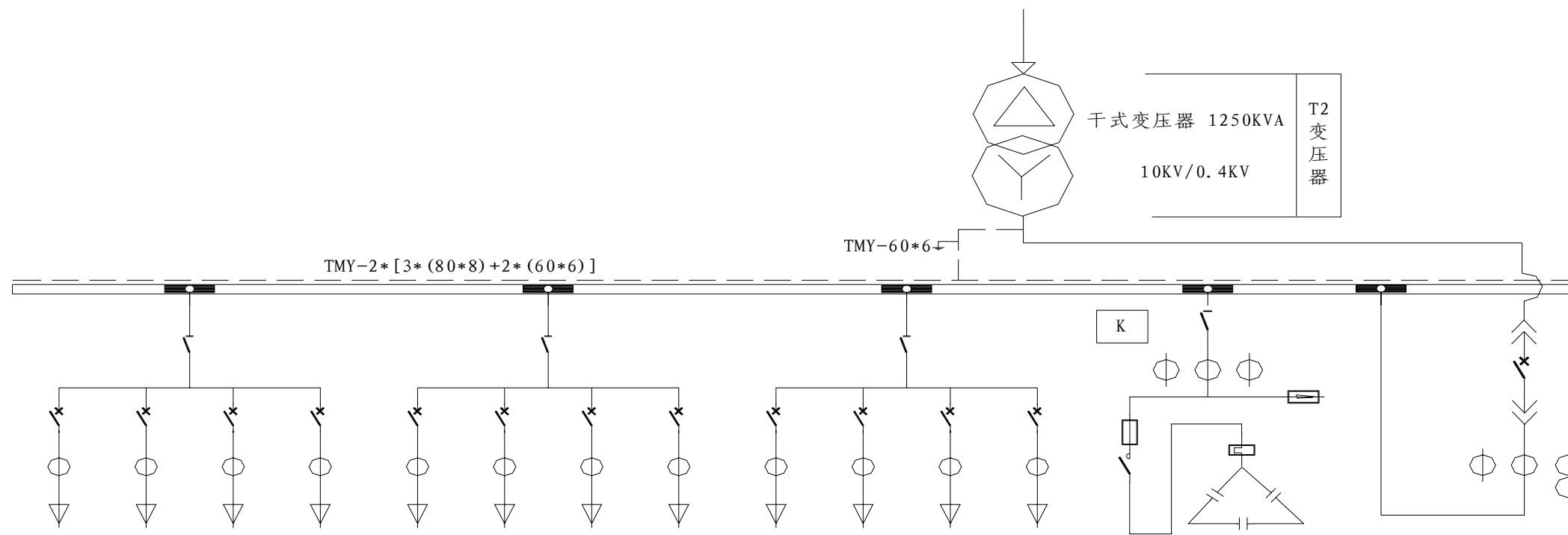
编号	名称	型式	数量	备注
电器设备				
1	高压进线柜	KYN28	2	
2	高压出线柜	KYN28	6	
3	高压PT柜	KYN28	2	
4	高压计量柜	KYN28	2	
5	分段开关柜	KYN28	1	
6	分段隔离柜	KYN28	1	
7	干式变压器	1250KVA	2	
8	低压进线柜	GGD	2	
9	低压出线柜	GGD	6	
10	电容柜	GGJ	2	
11	低压联络柜	GGD	1	
12	直流屏	65AH	2	
13	中央信号屏		1	
14	计量小盘		2面	
15	照明配电箱		1	
16	专变采集终端		1	
17	高压电缆	YJV22-3*70	45米	
18	电缆终端头(冷缩型)	YJV22-3*70	4套	
19	低压封闭母线	TMY-2*[3*(80*8)+2*(60*6)]	20米	
20				
21				
22				
23				
24				

图 3-21 电气平面布置图 (SX-PB-5-D1-02)



馈路编号		1-1		1-2		1-3		1-4		1-5	
开关柜型号		GGD		GGD		GGD		GGD		GGD	
进出线名称 电缆编号		1#主变0.4KV进线		电容器补偿 360KVAR		× ×		× ×		× ×	
名称		规范 数量		规范 数量		规范 数量		规范 数量		规范 数量	
主要 电 气 设 备	刀 开 关			HD13BX-600/31	1	按实际调配		按实际调配		按实际调配	
	低压断路器	DW15-2500/3	1								
	电 流 互 感 器	LMZ1-0.66, 2000/5A	4								
	电 流 互 感 器			LMZ1-0.66, 600/5A	3						
	电 流 表	6L2-A	3	6L2-A	3	6L2-A	4	6L2-A	4	6L2-A	4
	电 压 表	6L2-V	1								
	功率因数表				1						
	电压转换开关	LW5-15-YH3/3	1								
	自动补偿装置			JKL	1						
	电 容 器			BCMJ0.4-30-3	12						
	柜 宽 MM		1000		1000		800		800		800

图 3-22 配电室 T1 低压一次系统图 (SX-PB-5-D1-03)



2-5		2-4		2-3		2-2		2-1		馈路编号	
GGD		GGD		GGD		GGD		GGD		开关柜型号	
						360KVAR 电容器补偿		1#主变0.4KV进线		进出线名称 电缆编号	
规 范	数 量	规 范	数 量	规 范	数 量	规 范	数 量	规 范	数 量	名 称	
按实际调配		按实际调配		按实际调配		HD13BX-600/31	1				刀 开 关
								DW15-2500/3	1		低压断路器
								LMZ1-0.66, 2000/5A	4		电 流 互 感 器
						LMZ1-0.66, 600/5A	3				电 流 互 感 器
6L2-A	4	6L2-A	4	6L2-A	4	6L2-A	3	6L2-A	3		电 流 表
								6L2-V	1		电 压 表
							1				功 率 因 数 表
								LW5-15-YH3/3	1		电 压 转 换 开 关
						JKL	1				自 动 补 偿 装 置
						BCMJ0.4-30-3	12				电 容 器
800		800		800		1000		1000		MM	柜 宽

图 3-23 配电室 T2 低压一次系统图 (SX-PB-5-D1-04)

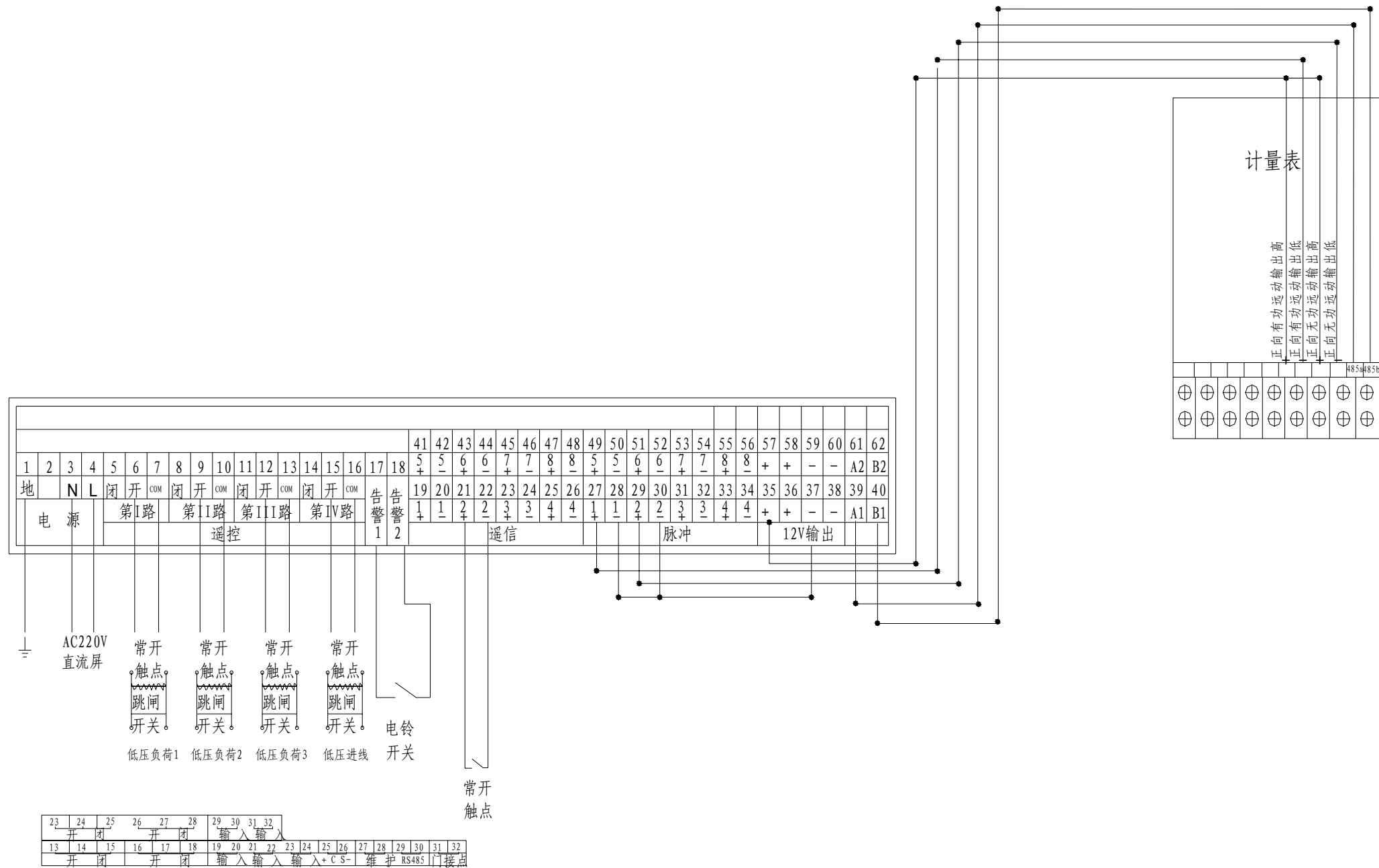
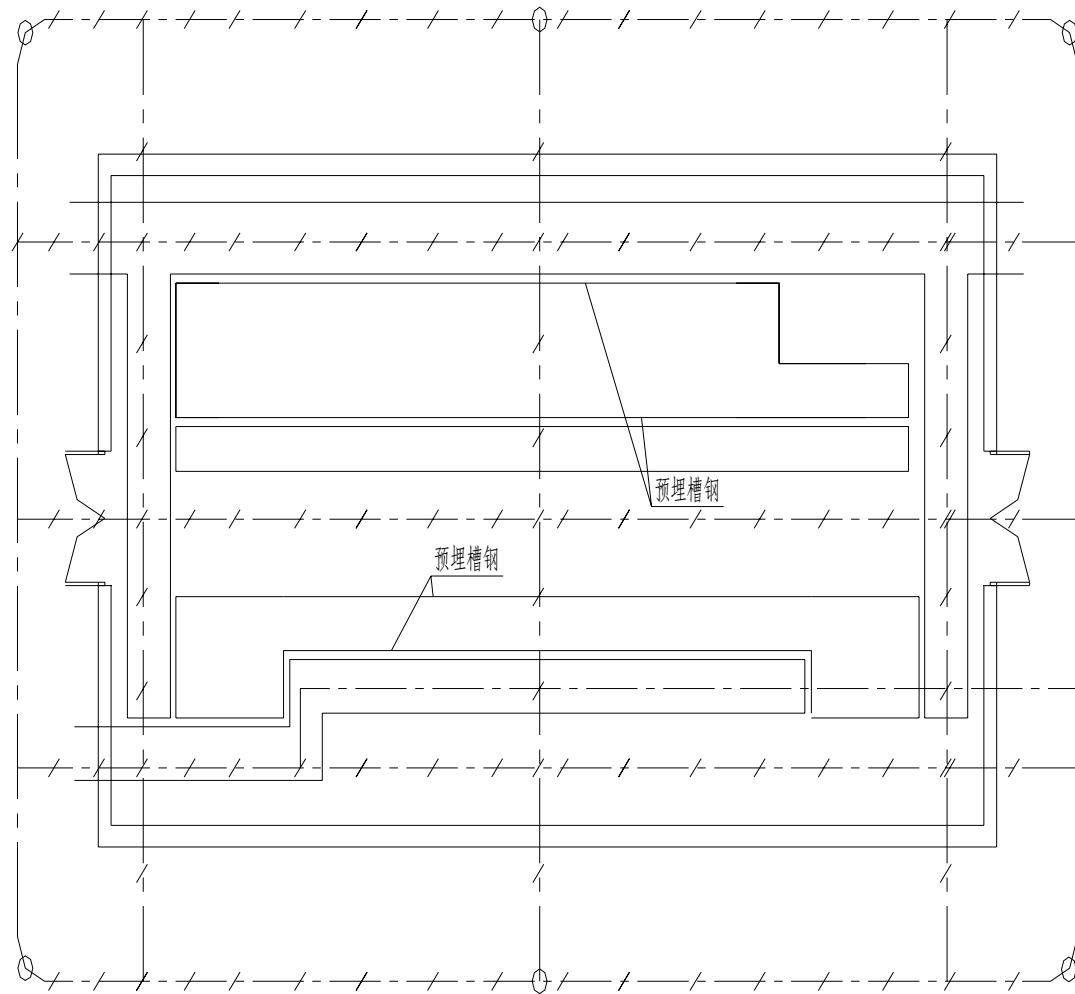


图 3-24 专变采集终端端子图 (SX-PB-5-D1-05)



说明:

- 1、主接地网埋深0.8M以下，距基础1.5米成环状。
- 2、户内电缆沟内的接地扁铁及电气设备的接地与主接地网可靠连接。
- 3、接地网施工完毕应实测，接地电阻不得大于 4Ω ，否则将采取减小电阻的措施。若有重大变化，请与设计部门联络。

材 料 表

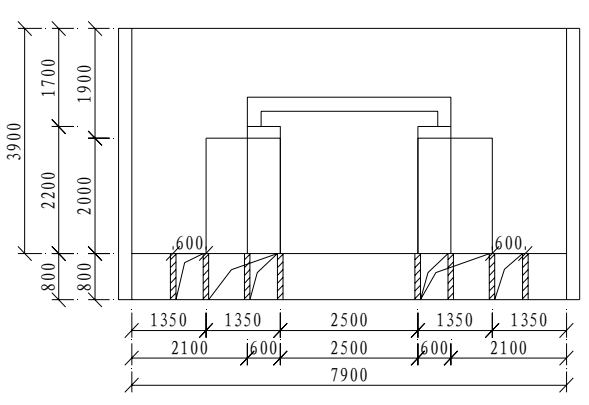
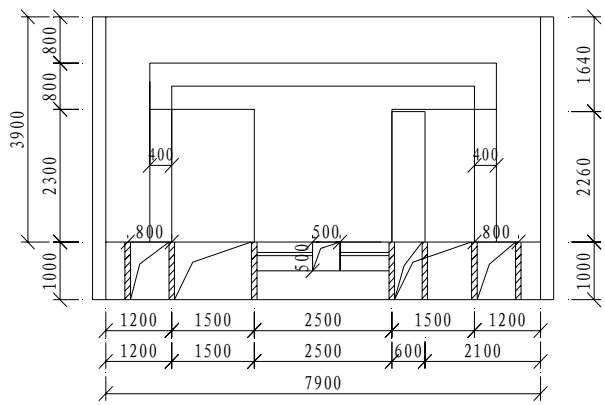
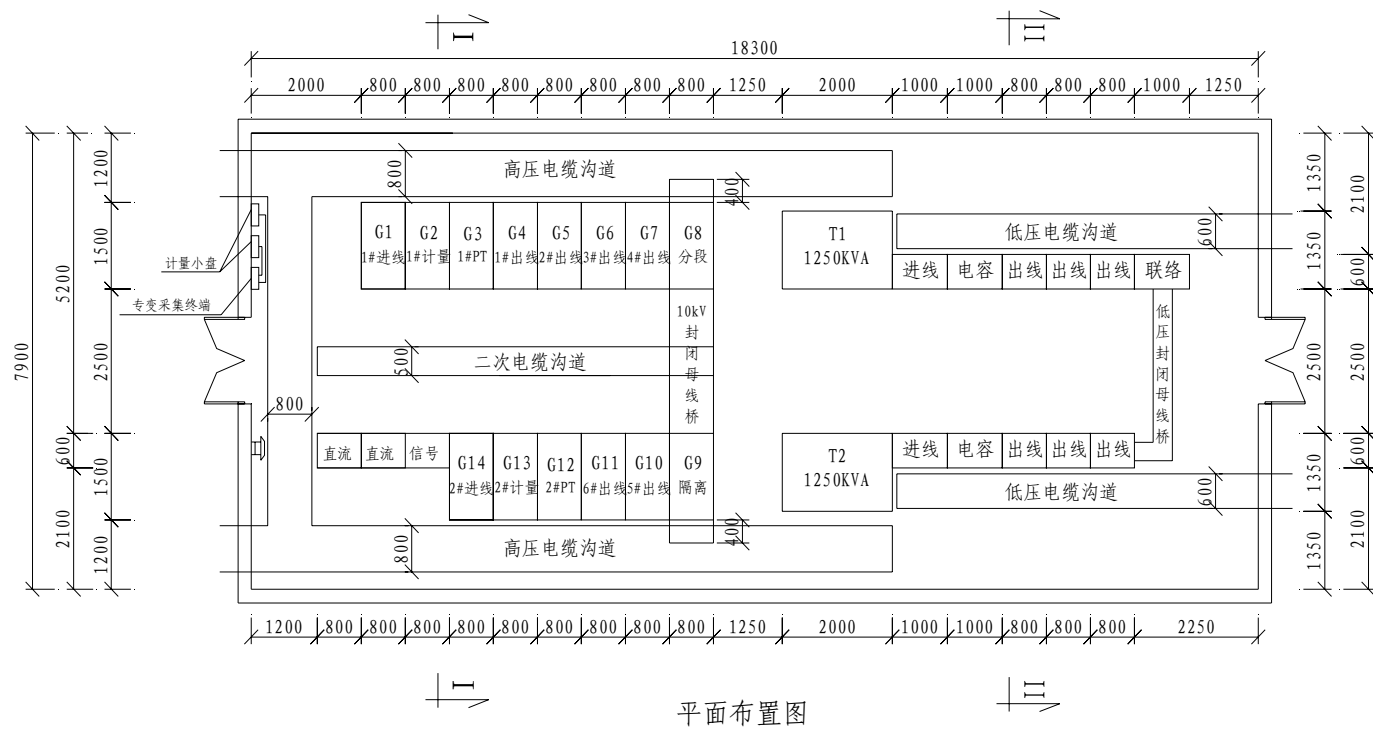
编号	名 称	付 号	型号及规范	数量	单位	备 注
1	扁 钢	—	-50X6	180	米	
2	接 地 极	⊖	L=2500, 50Gg	6	根	

图 3-25 接地网布置图 (SX-PB-5-T-01)

一次接线方案	母排: TMY-3X (60X6)															
	电压: 10kV															
	操作机构: 弹簧机构															
	开关柜编号	G1	G2	G3	G4	G5	G6	G7	G8	G9	G10	G11	G12	G13	G14	
	开关柜型号及方案号	KYN28	KYN28	KYN28	KYN28	KYN28	KYN28	KYN28	KYN28	KYN28	KYN28	KYN28	KYN28	KYN28	KYN28	
	用途	1#进线柜	1#计量柜	1#电压互感器柜	1#出线柜	2#出线柜	3#出线柜	4#出线柜	分段柜	隔离柜	5#出线柜	6#出线柜	2#电压互感器柜	2#计量柜	2#进线柜	
	柜体外形尺寸(宽X深X高)mm	800X1500X2300	800X1500X2300	800X1500X2300	800X1500X2300	800X1500X2300	800X1500X2300	800X1500X2300	800X1500X2300	800X1500X2300	800X1500X2300	800X1500X2300	800X1500X2300	800X1500X2300	800X1500X2300	
	元件名称	规格 / 数量														
	隔离开关		GN19-12/1250A 1	GN19-12/1250A 1										GN19-12/1250A 1	GN19-12/1250A 1	
	断路器	VS1-12/1250A-31.5KA 1														
	电流互感器	LZZBJ9-10 0.5/10P15 150/5 2	0.2S/0.5 150/5 2		0.5/10P15 75/5 2	0.5/10P15 □/5 2	0.5/10P15 □/5 2	0.5/10P15 □/5 2	0.5/10P15 150/5 2			0.5/10P15 □/5 2	0.5/10P15 75/5 2		0.2S/0.5 150/5 2	0.5/10P15 150/5 2
	电压互感器	JDZ10-10B 0.2/0.5	10/0.1 2												10/0.1 2	
	电压互感器	JDZ10-10B 0.5/6P		10000/100/100 2S/1S/3 3										10000/100/100 2S/1S/3 3		
	高压熔断器		2XRN2-10/0.5 3	2XRN2-10/0.5 3										2XRN2-10/0.5 3	2XRN2-10/0.5 3	
避雷器	HY5WS-17/50 3		HY5WZ-17/45 3	HY5WS-17/50 3	HY5WS-17/50 3	HY5WS-17/50 3	HY5WS-17/50 3	HY5WS-17/50 3				HY5WS-17/50 3	HY5WS-17/50 3	HY5WZ-17/45 3	HY5WS-17/50 3	
带电显示器	带三只传感器 DXN-10 1			DXN-10 1	DXN-10 1	DXN-10 1	DXN-10 1	DXN-10 1	DXN-10 1	DXN-10 1	DXN-10 1	DXN-10 1	DXN-10 1		DXN-10 1	
接地开关	JN15-10/31.5KA 配带电显示器, 传感器															
零序互感器	LH-120 1			LH-120 1	LH-120 1	LH-120 1	LH-120 1	LH-120 1				LH-120 1	LH-120 1		LH-120 1	
一次消谐器			RXQ-10 1										RXQ-10 1			
容量	2500kVA			1250kVA (T1变压器)	备用	备用	备用				备用	1250kVA (T2变压器)			2500kVA	
保护装置	一套		一套	一套	一套	一套	一套	一套	一套		一套	一套	一套		一套	

注: 1、10kV开关柜采用铠装移开式交流金属封闭开关柜, 应具备“五防”闭锁功能, 外壳防护等级不低于IP4X。
 2、运行方式为主备运行, 互为备用, 不得并列。
 3、高压计量柜电流互感器变比(参数)根据供电局高压供电方案答复单确定。

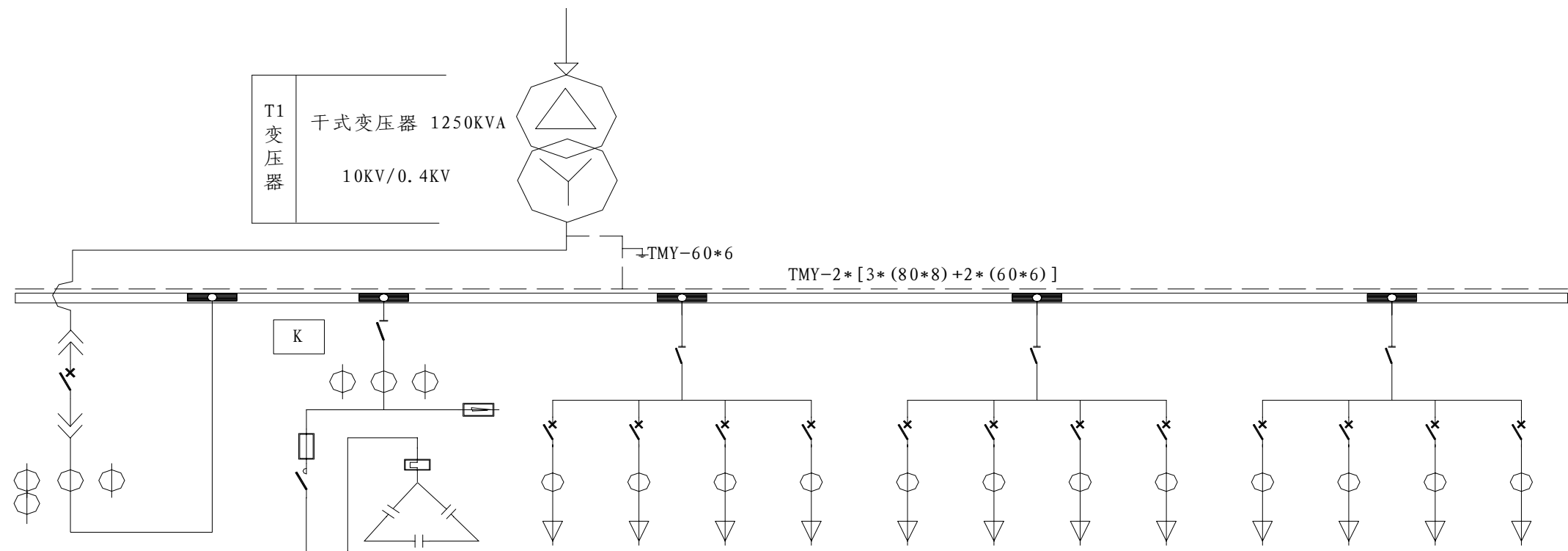
图 3-26 高压系统图 (SX-PB-6-D1-01)



材料表

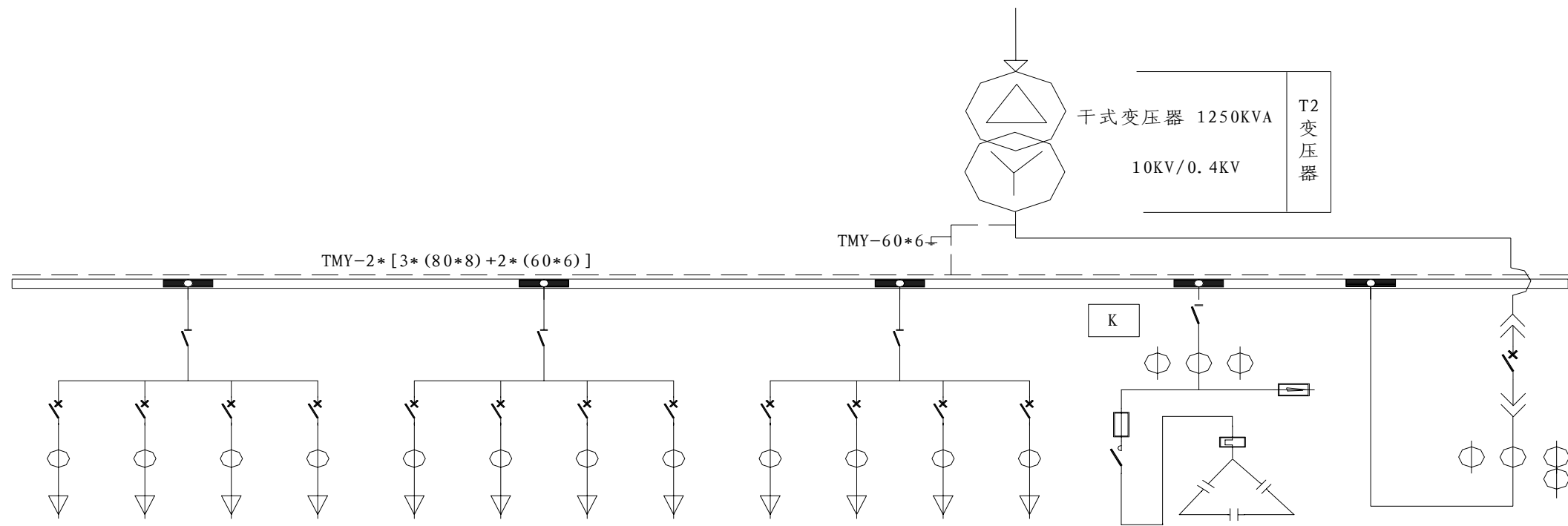
编号	名称	型式	数量	备注
电器设备				
1	高压进线柜	KYN28	2	
2	高压出线柜	KYN28	6	
3	高压PT柜	KYN28	2	
4	高压计量柜	KYN28	2	
5	分段开关柜	KYN28	1	
6	分段隔离柜	KYN28	1	
7	干式变压器	1250KVA	2	
8	低压进线柜	GGD	2	
9	低压出线柜	GGD	6	
10	电容柜	GGJ	2	
11	低压联络柜	GGD	1	
12	直流屏	65AH	2	
13	中央信号屏		1	
14	计量小盘		2面	
15	照明配电箱		1	
16	专变采集终端		1	
17	高压电缆	YJV22-3*70	30米	
18	电缆终端头(冷缩型)	YJV22-3*70	4套	
19	低压封闭母线桥	TMY-2*[3*(80*8)+2*(60*6)]	1座	10米
20	低压封闭母线	TMY-2*[3*(80*8)+2*(60*6)]	20米	
21	10kV封闭母线桥	TMY-3*(60*6)	15米	
22				
23				
24				

图 3-27 电气平面布置图 (SX-PB-6-D1-02)



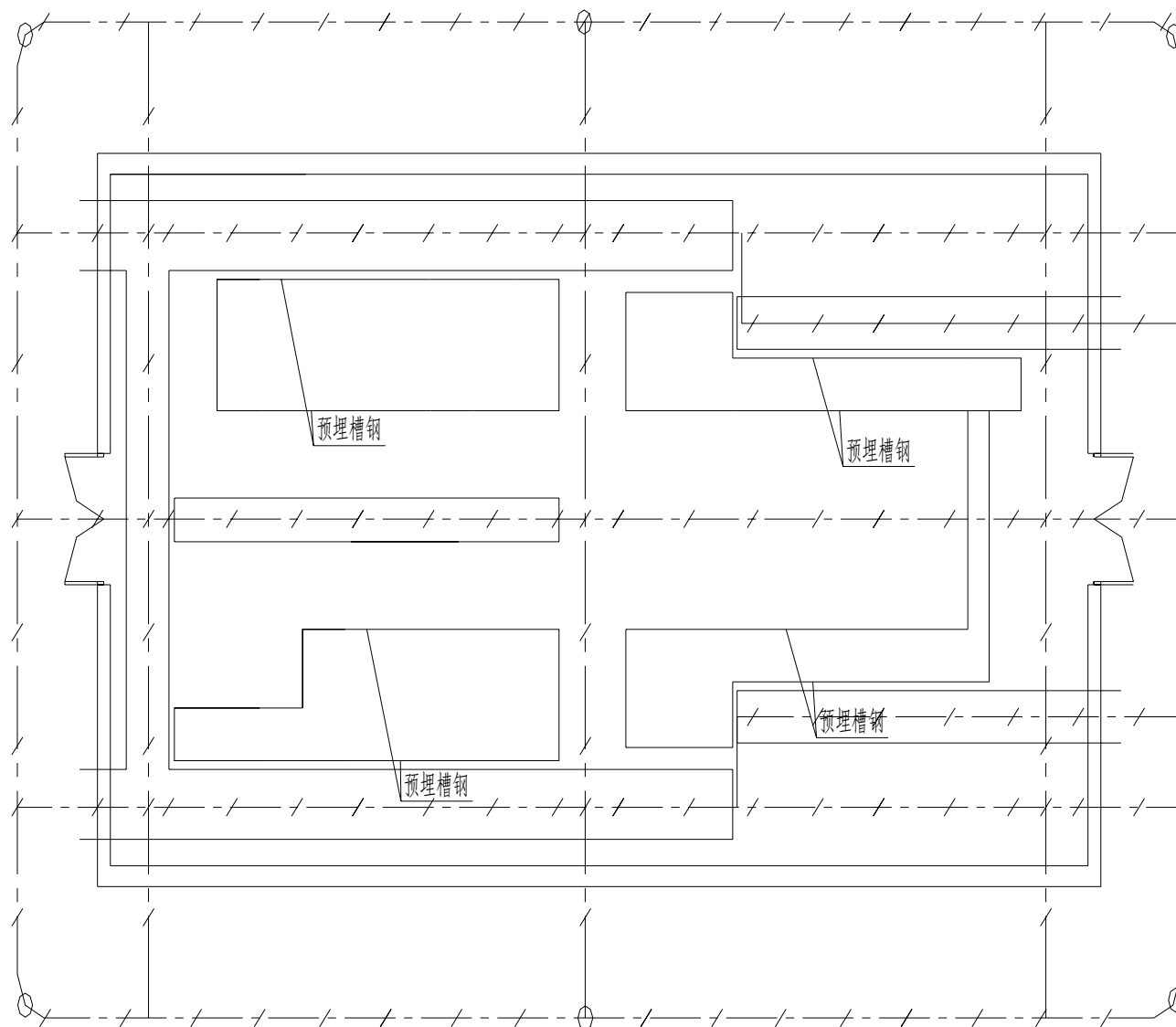
馈路编号		1-1		1-2		1-3		1-4		1-5	
开关柜型号		GGD		GGD		GGD		GGD		GGD	
进出线名称		1#主变0.4KV进线		电容器补偿 360KVAR		×		×		×	
电缆编号											
名称		规范	数量	规范	数量	规范	数量	规范	数量	规范	数量
主要 电气 设备	刀开关			HD13BX-600/31	1	按实际调配		按实际调配		按实际调配	
	低压断路器	DW15-2500/3	1								
	电流互感器	LMZ1-0.66, 2000/5A	4								
	电流互感器			LMZ1-0.66, 600/5A	3						
	电流表	6L2-A	3	6L2-A	3	6L2-A	4	6L2-A	4	6L2-A	4
	电压表	6L2-V	1								
	功率因数表				1						
	电压转换开关	LW5-15-YH3/3	1								
	自动补偿装置			JKL	1						
	电容器			BCMJ0.4-30-3	12						
	柜宽 MM		1000		1000		800		800		800

图 3-28 配电室 T1 低压一次系统图 (SX-PB-6-D1-03)



2-5		2-4		2-3		2-2		2-1		馈路编号	
GGD		GGD		GGD		GGD		GGD		开关柜型号	
						360KVAR 电容器补偿		1#主变0.4KV进线		进出线名称 电缆编号	
规 范	数 量	规 范	数 量	规 范	数 量	规 范	数 量	规 范	数 量	名 称	
按实际调配		按实际调配		按实际调配		HD13BX-600/31	1				刀 开 关
								DW15-2500/3	1		低压断路器
								LMZ1-0.66, 2000/5A	4		电 流 互 感 器
						LMZ1-0.66, 600/5A	3				电 流 互 感 器
6L2-A	4	6L2-A	4	6L2-A	4	6L2-A	3	6L2-A	3		电 流 表
								6L2-V	1		电 压 表
											功 率 因 数 表
								LW5-15-YH3/3	1		电 压 转 换 开 关
						JKL	1				自 动 补 偿 装 置
						BCMJ0.4-30-3	12				电 容 器
800		800		800		1000		1000		MM 柜 宽	

图 3-29 配电室 T2 低压一次系统图 (SX-PB-6-D1-04)



说明:

- 1、主接地网埋深0.8M以下，距基础1.5米成环状。
- 2、户内电缆沟内的接地扁铁及电气设备的接地与主接地网可靠连接。
- 3、接地网施工完毕应实测，接地电阻不得大于 4Ω ，否则将采取减小电阻的措施。若有重大变化，请与设计部门联络。

材料表

编号	名称	付号	型号及规范	数量	单位	备注
1	扁钢	——	-50X6	180	米	
2	接地极	\ominus	L=2500, 50Gg	6	根	

图 3-31 接地网布置图 (SX-PB-6-T-01)

第四章 10kV 箱式变电站典型设计

1. 设计对象

设计对象为布置在户外的 10kV 箱式变电站。

10kV 箱式变电站指由 10kV 开关设备、电力变压器、低压开关设备、电能计量设备、无功补偿设备、辅助设备和连接件等元件组成的成套配电设备，这些元件在工厂内被预先组装在一个或几个箱壳内，用来从 10kV 系统向 0.4kV 系统输送电能。

2. 设计范围

设计范围是 10kV 箱式变电站以内的电气及土建部分。

3. 10kV 箱式变电站典型设计技术方案组合

表 4-1 10kV 箱式变电站典型设计技术方案模块组合

方案分类	项目名称	
	XA-1	XA-2
计量方式	高供低计	高供高计
变压器容量	315kVA 及以下	400kVA~800kVA
电气主接线和进出线回路数	高压侧：线变组接线方式、1 回进线。 低压侧：2~6 回出线 (可根据实际情况调配)	高压侧：单母线接线方式、1 回进线。 低压侧：4~8 回出线 (可根据实际情况调配)
设备短路电流水平 (kA)	25kA	25kA
无功补偿	按 10%~30%变压器容量补偿，按无功需量自动投切	按 10%~30%变压器容量补偿，按无功需量自动投切
主要设备选择	高压侧：负荷开关；节能型变压器；低损耗、全密封、油浸式。 低压侧：空气断路器	高压侧：空气断路器；节能型变压器；低损耗、全密封、油浸式。 低压侧：空气断路器

4. 电气一次部分

4.1 基本参数

额定电压：高压侧，10kV；低压侧，0.4kV。

高压侧设备最高电压：12kV。

4.2 主变压器容量

根据 10kV 箱式变电站结构特点及使用环境，本典型设计采用的主变压器容量为 800kVA 及以下。

4.3 电气主接线

10kV 箱式变电站采用线变组或单母线接线方式；0.4kV 采用单母线接线方式。

4.4 设备短路电流水平

10kV 电压等级设备短路电流不小于 25kA。

负荷开关熔断器组合电器额定短路开断电流不小于 31.5kA。

0.4kV 电压等级设备短路电流水平为 30kA 及以上。

4.5 主要电气设备选择

主要电气设备选择按照可用寿命期内综合优化原则选择免检修、少维护、使用方便的电气设备，其性能应能满足高可靠性、技术先进、模块化的要求。

4.5.1 主变压器

变压器选用低损耗、全密封、油浸式变压器。城区或供电半径较小地区的箱式变压器额定变比采用 $10.5 \pm 5 (2 \times 2.5) \% / 0.4kV$ ；郊区或供电半径较大，变压器布置在

线路末端的箱式变压器额定变比采用 $10 \pm 5(2 \times 2.5)\% / 0.4\text{kV}$ ，接线组别宜采用 Dyn11。

4.5.2 10kV 开关设备

(1) 高供高计箱变：进线采用断路器；至变压器单元采用负荷开关+熔断器。

(2) 高供低计箱变：线变组接线方式，10kV 负荷开关与变压器分箱布置。

4.5.3 电缆附件

10kV 箱式变电站根据负荷开关的类型选择电缆附件，额定电流在 630A 及以下，应满足热稳定要求。

4.5.4 0.4kV 配电装置

10kV 箱式变电站应设置 0.4kV 总进线断路器，总进线断路器宜采用框架式，配电子脱扣器。10kV 箱式变电站出线采用空气断路器低压柜组屏，空气断路器配电子脱扣，断路器开断时应保证零飞弧。

4.5.5 无功补偿装置

无功补偿装置容量按照主变容量的 10%~30%进行配置。10kV 箱式变电站电容补偿装置应设置在箱体内部。电容应选用干式智能自愈型电容器，考虑散热要求，单台电容器容量不宜大于 20kvar，采用动态自动补偿方式，按三组、单相混合补偿方式。

4.6 设备布置

10kV 箱式变电站：目字型。

目字型结构两侧设置高、低压室中间设置变压器室。

4.7 防雷、接地及过电压保护

4.7.1 防雷

10kV 箱式变电站周围有较高的建筑物时，可不单独考虑防雷设施。若设置在较

为空旷的区域，则需根据现场的实际情况考虑增加防雷设施。

4.7.2 过电压保护

电气设备的绝缘配合，参照 DL/T620-1997《交流电气装置的过电压保护和绝缘配合》确定的原则进行。金属氧化物避雷器按 GB11032-2010《交流无间隙金属氧化物避雷器》的规定进行选择。

4.7.3 接地

10kV 箱式变电站接地网以水平敷设的接地体为主，垂直接地极为辅，联合构成复合式人工接地装置。接地网建成后需实测总接地电阻值，应满足相关规程规范的要求，否则应采取的措施，使之达到规程需求。箱中所有电器设备外壳、电缆支架、预埋件均应与接地网可靠连接，凡焊接处均应做防腐处理。接地采用热镀锌材料。

5. 电气二次部分

5.1 保护

(1) 10kV 进线根据实际情况配置过流、速断保护装置。

(2) 变压器出线柜内装设熔断器，用于变压器保护。

(3) 低压侧短路和过载保护利用空气断路器自身具有的保护特性来实现。

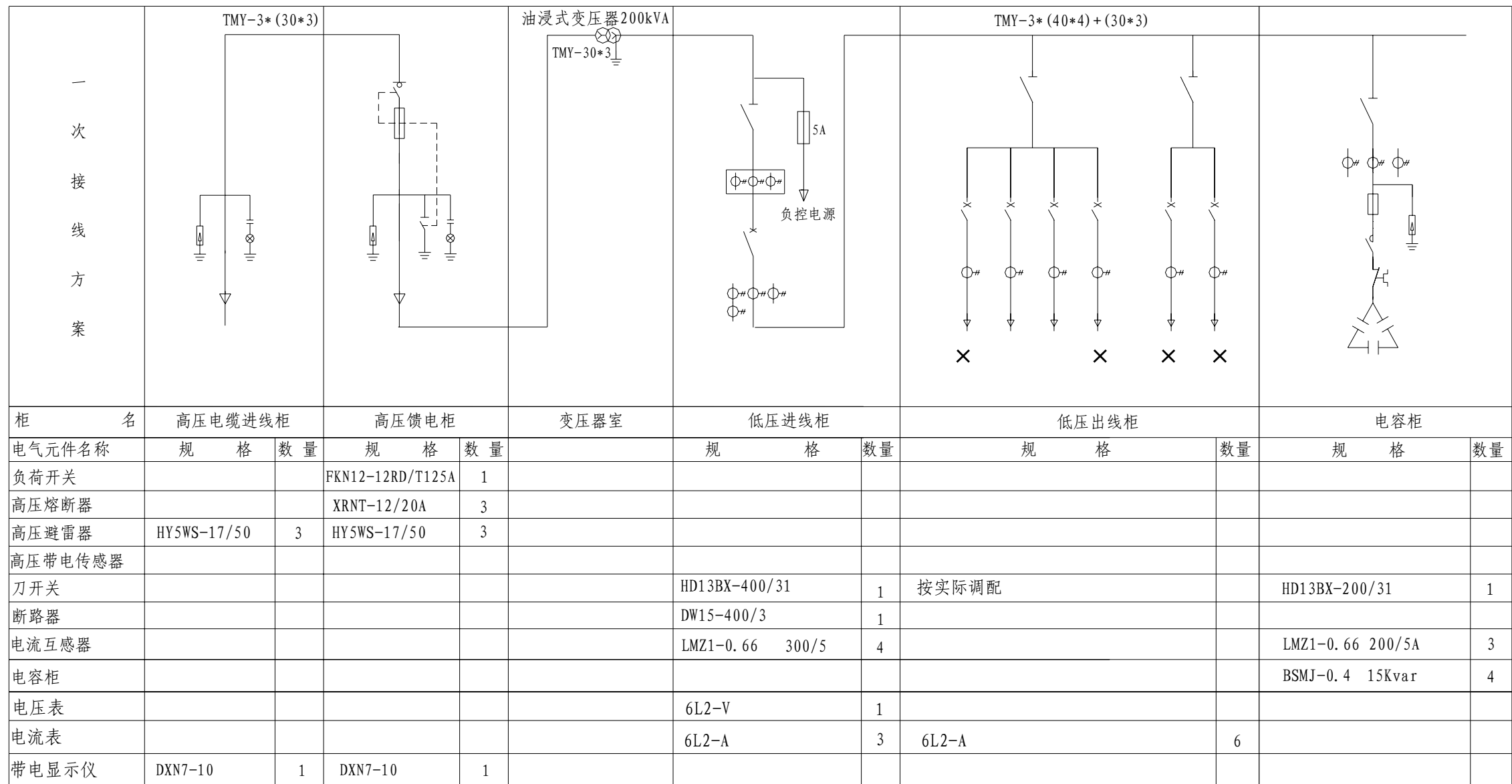
5.2 “五防” 联锁

10kV 箱式变电站的高压侧和低压侧均应装门，门上应有把手、锁、暗闩，门的开启角不得小于 90 度。高压侧应满足防止误合（分）断路器，防止带电拉（合）隔离开关，防止带电挂接地线，防止有接地线送电，防止误入带电间隔的“五防”要求。在无电压信号指示时，方能对带电部分进行检修。高低压侧门打开后，宜设照明装置，确保操作检修的安全。

5.3 计量

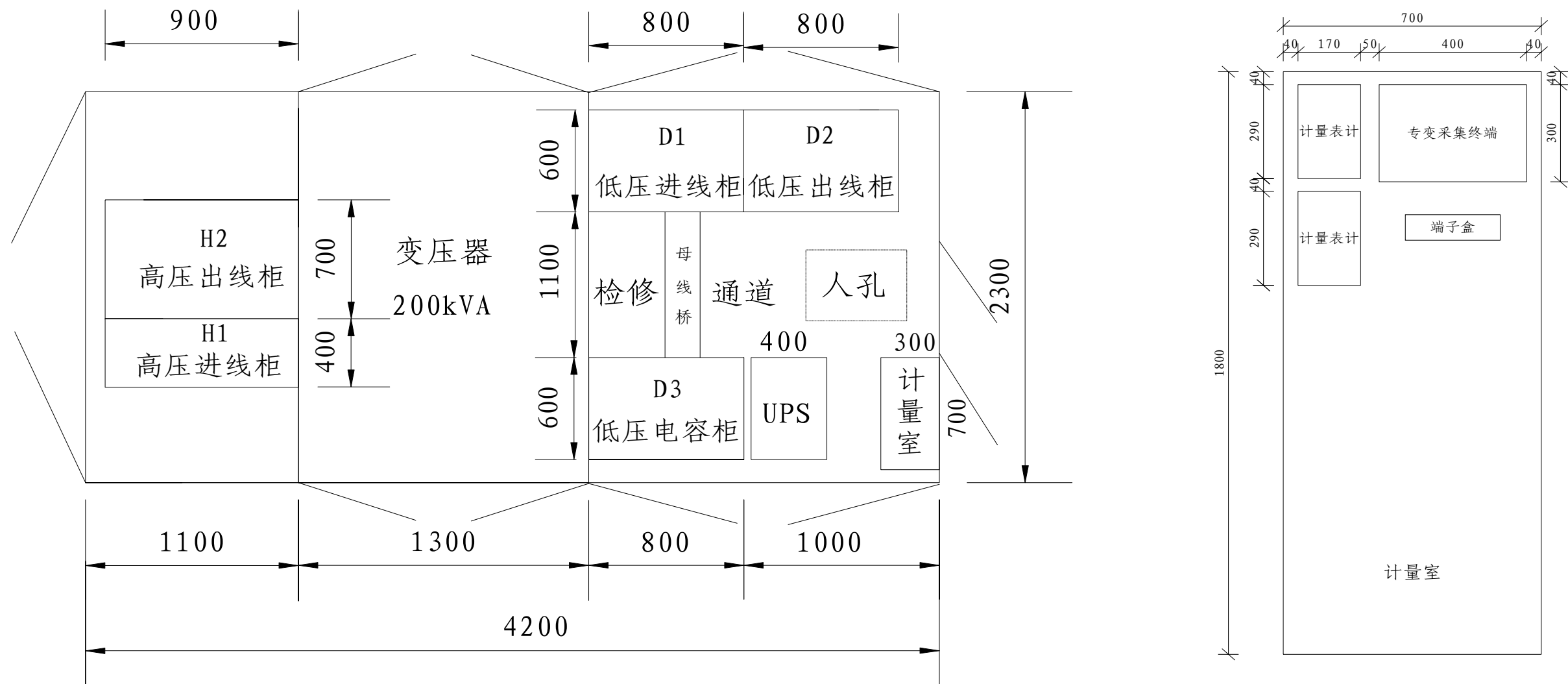
- (1) 箱式变电站计量表计的装设执行国家电网公司计量规程规定。
- (2) 选用智能电能表，安装在箱变计量室内。
- (3) 高供高计箱变高压计量柜内设置计量专用电流互感器及电压互感器；
高供低计箱变低压进线柜内设置计量专用电流互感器。
- (4) 计量二次回路不得接入与计量无关的设备。
- (5) 箱式变电站内需安装专变采集终端，用于远程监控及电量数据采集。
专变采集终端及计量小盘应安装在专用的计量室内。

6. 客户 10kV 箱式变电站典型设计方案主要图纸



注：1、低压塑壳开关均带电磁脱扣器。
2、负控电源控制线引至端子，端子上标明用途。

图4-01 10kV系统图 (SX-XA-1-D1-01)



- 1、计量室尺寸：宽*深*高700*300*1800
专变采集终端天线由现场确定。
- 2、高压开关柜“五防”闭锁需齐全、可靠。
- 3、高、低压柜主母线连接必须封闭，不能裸露带电部分。
- 4、箱变内需预留负控天线位置。
- 5、失电时专变采集终端由UPS供电，UPS配置12V/38AH全密封免维护铅酸电池一组3块，供电时间需达12小时。

图4-02 平面布置图 (SX-XA-1-D1-02)

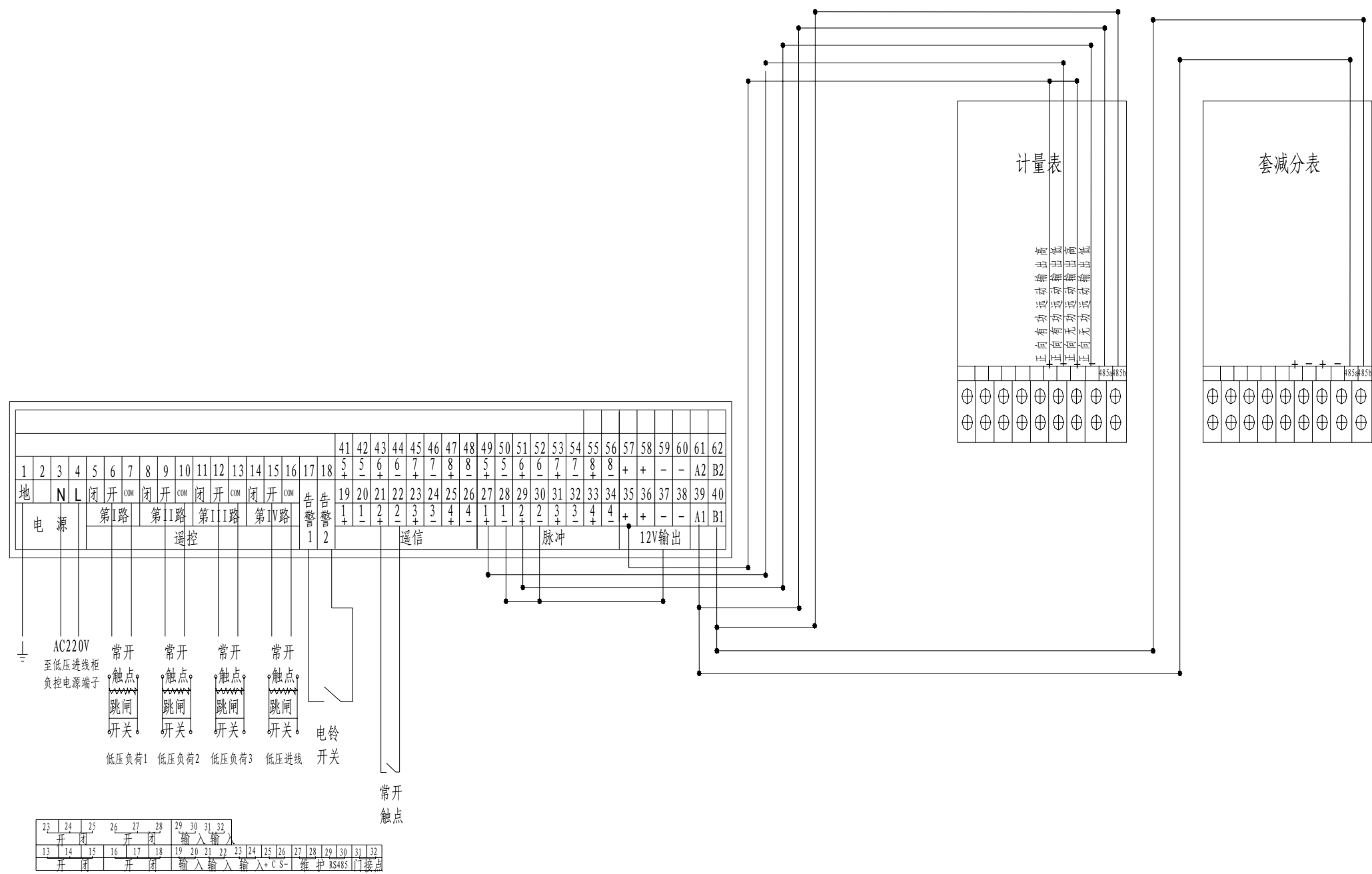
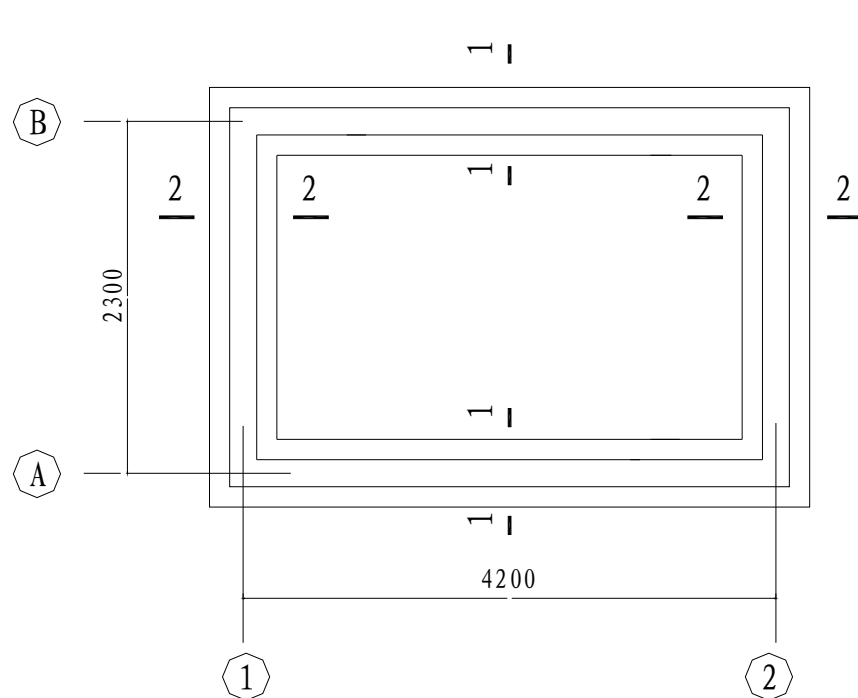
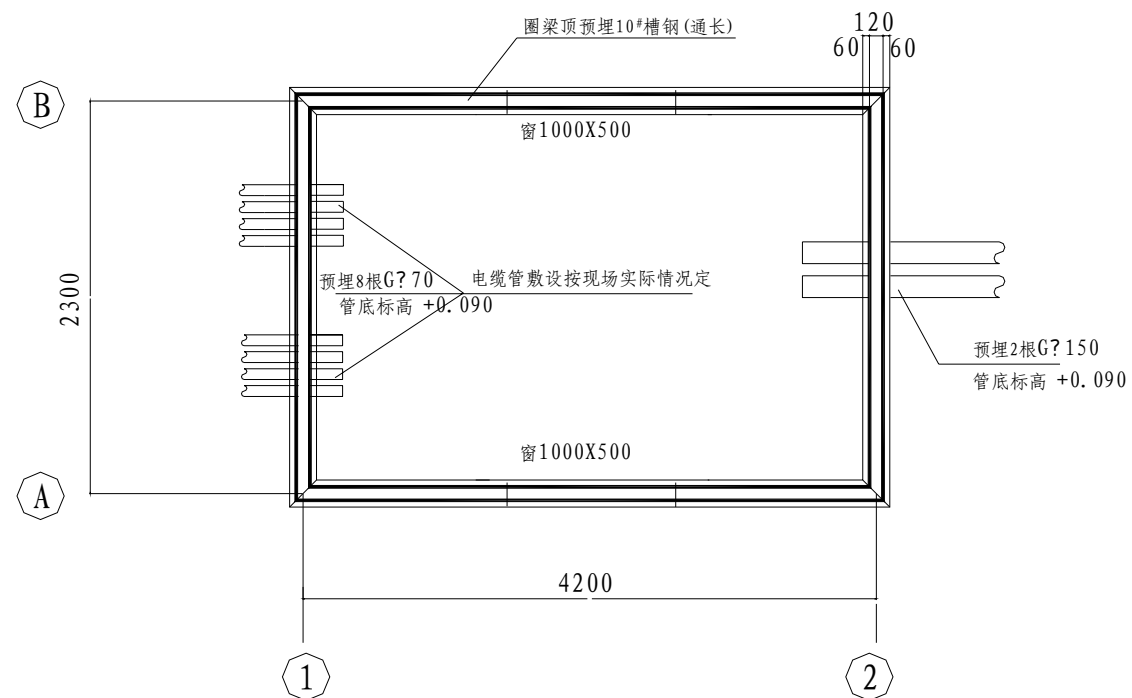


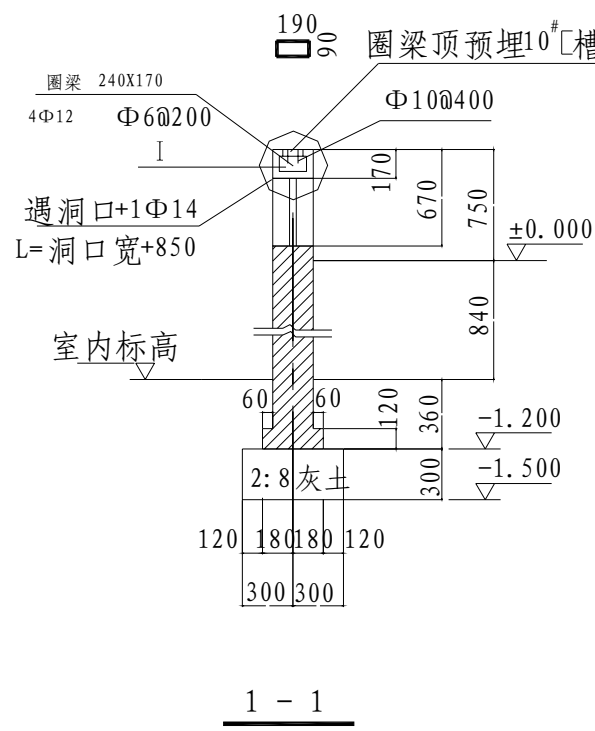
图 4-03 专变采集终端端子图 (SX-XA-1-D1-03)



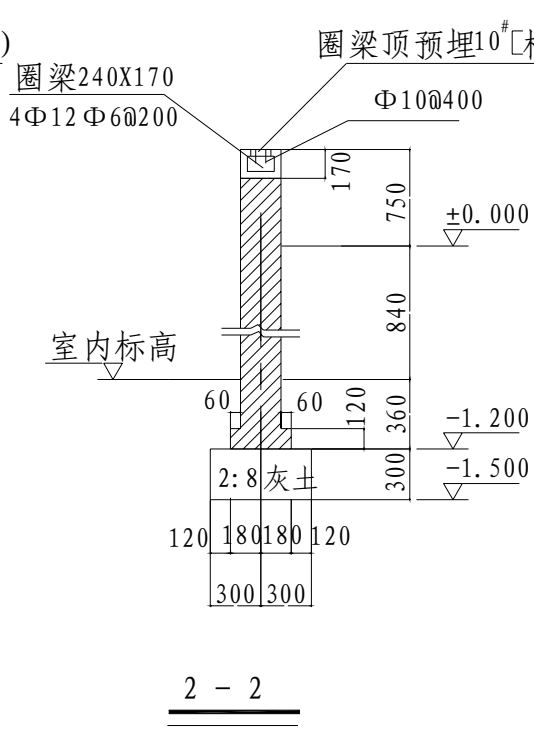
200kVA箱变基础平面布置图



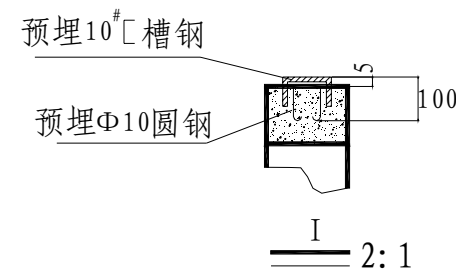
箱变槽钢(管道)预埋位置图



1 - 1



2 - 2

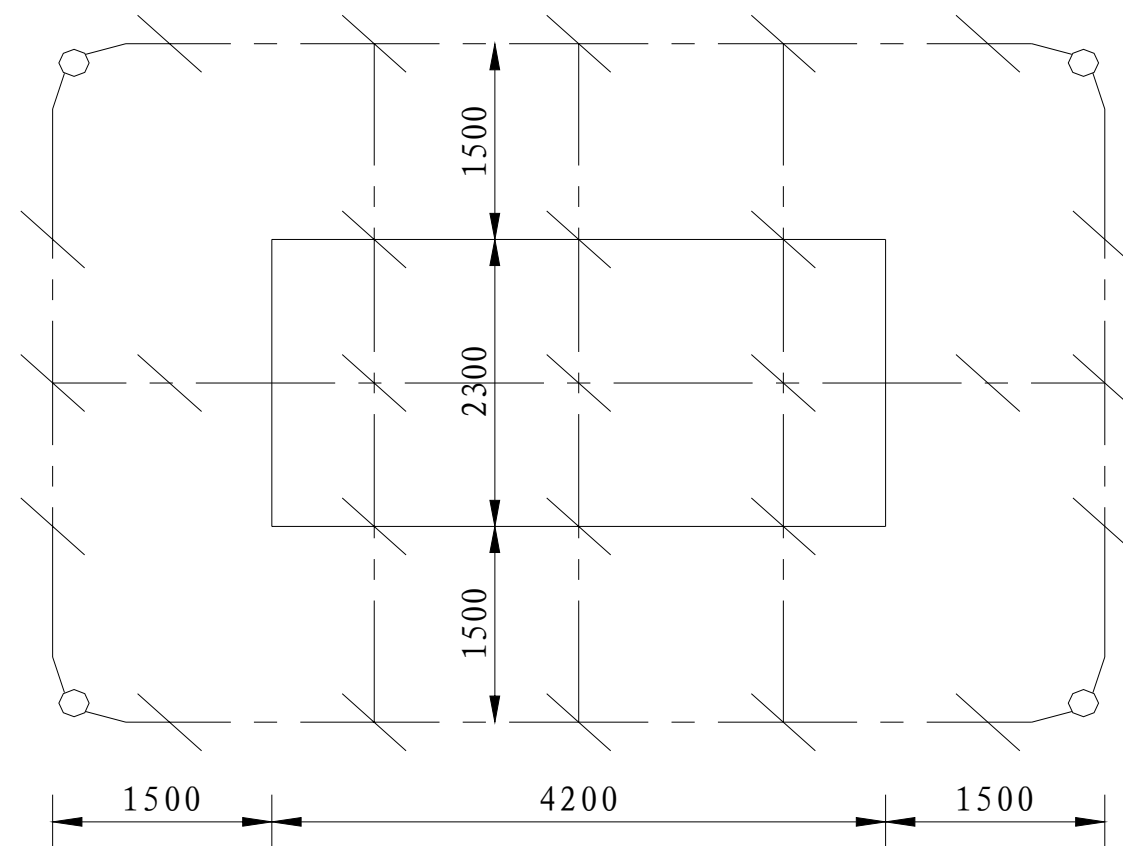


注：1. 预埋的底座槽钢应保证在同一水平面内
2. 槽钢和圆钢应焊接牢固

基础说明：

- 一. 地基处理从自然地面起下挖 1.5米左右, 同时清除完杂填土和素填土.
- 二. 基础部分材料: 钢筋为 I 级, 混凝土为 C20, 垫层为 C10
- 三. 材料: 1.000 以下: 砖为 MU10 粘土砖, M10 水泥砂浆
1.000 以上: 砖为 MU7.5 粘土砖, M5 混合砂浆
- 四. 钢筋为 I 级, II 级, 混凝土采用 C20, 保护层: 现浇梁 25

图4-04 基础图 (SX-XA-1-T-01)

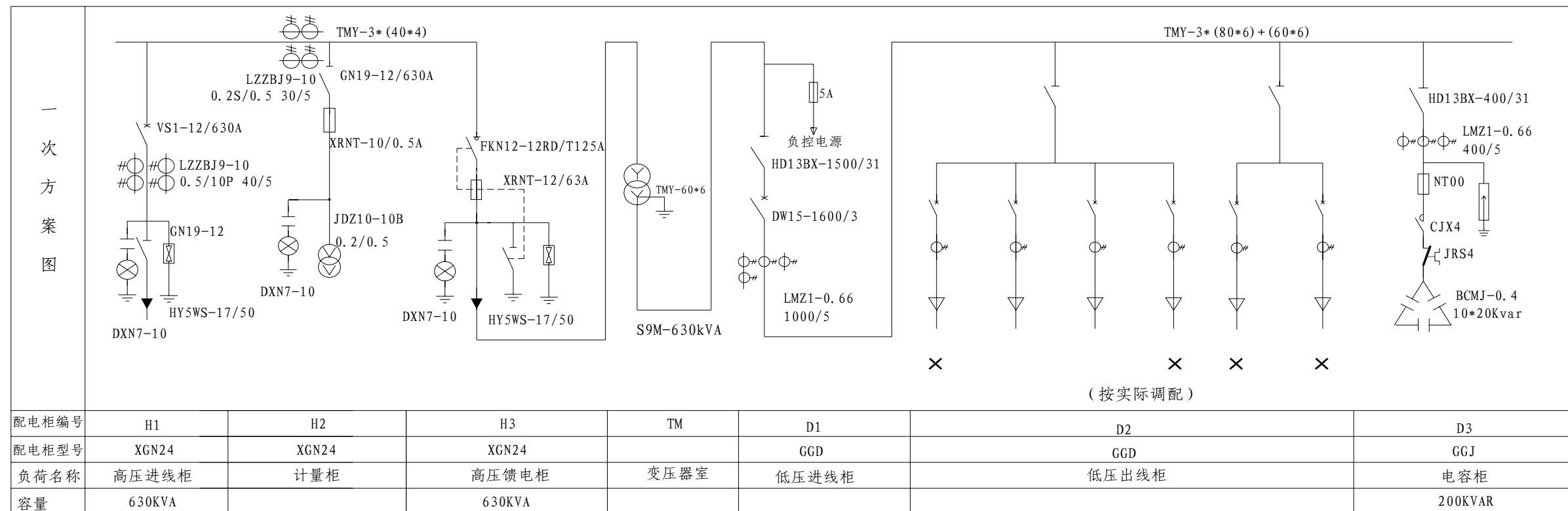


说明:

- 1、接地极打入地下3.3米处。户外接地极顶端与接地干线埋深0.8米，距离基础1.5米，接地极间距应大于5米。
- 2、接地极，接地线热镀锌处理，接地网所有接地点必须可靠焊接，其焊接长度为扁钢宽度三倍以上，焊接点必须涂刷防锈漆两遍并涂热沥青处理。
- 3、接地网地干线与基础预埋槽钢，电缆沟内电缆支架应可靠焊牢，且与接地网至少应有两个接地点。
- 4、接地网施工完毕后应进行实测，其接地电阻不得大于4欧，若不满足要求，可增大放射水平接地网或增设引外接地体。
- 5、电气设备接地体不得串接。所有设备外皮，电缆外皮，变压器中性点等全部可靠接地。
- 6、施工时请见陕D1(73)第三册有关章节。

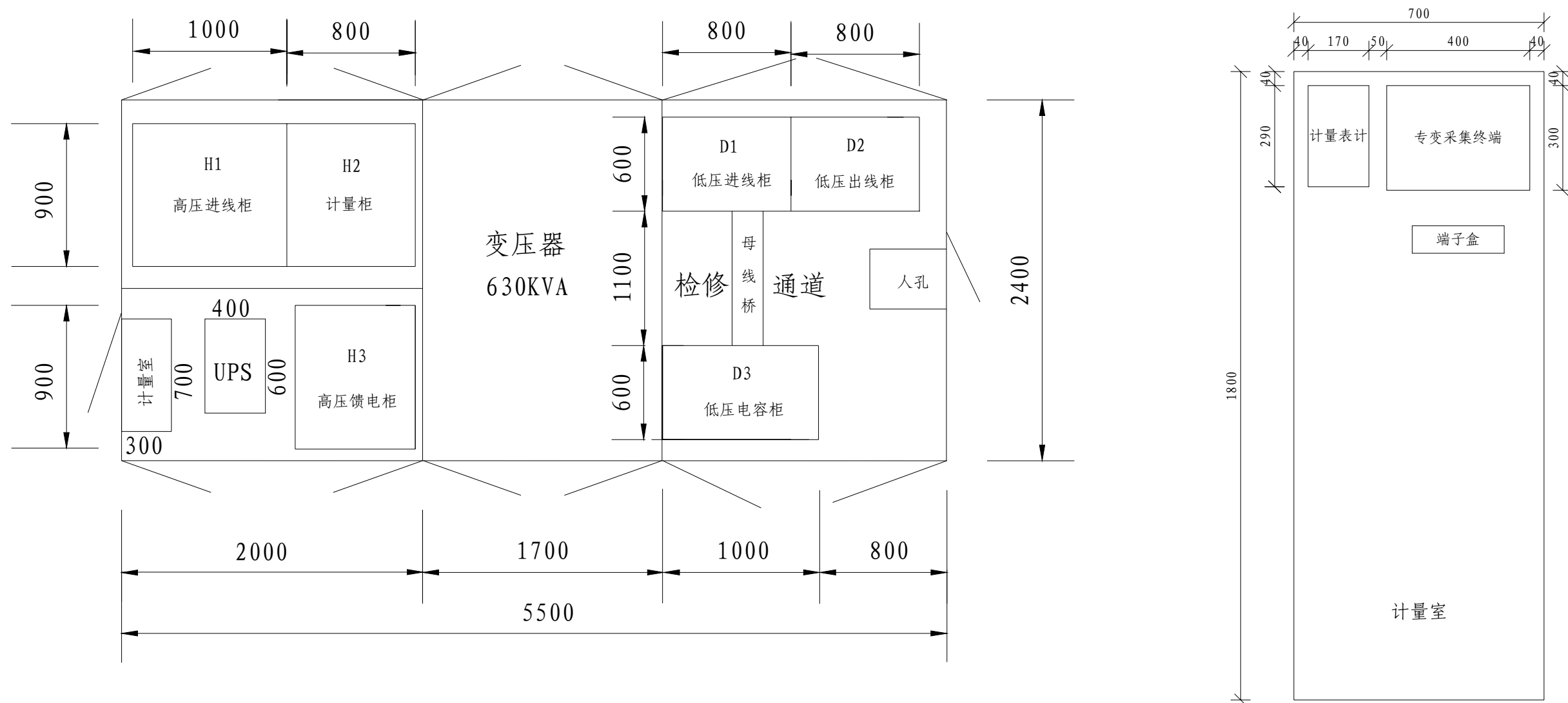
序号	名称	型号及规范	单位	数量	备注
1	接地极	L=2500MM	根	4	热镀锌
2	接地线	-50X6 扁钢	米	55	热镀锌

图4-05 接地网布置图 (SX-XA-1-T-02)



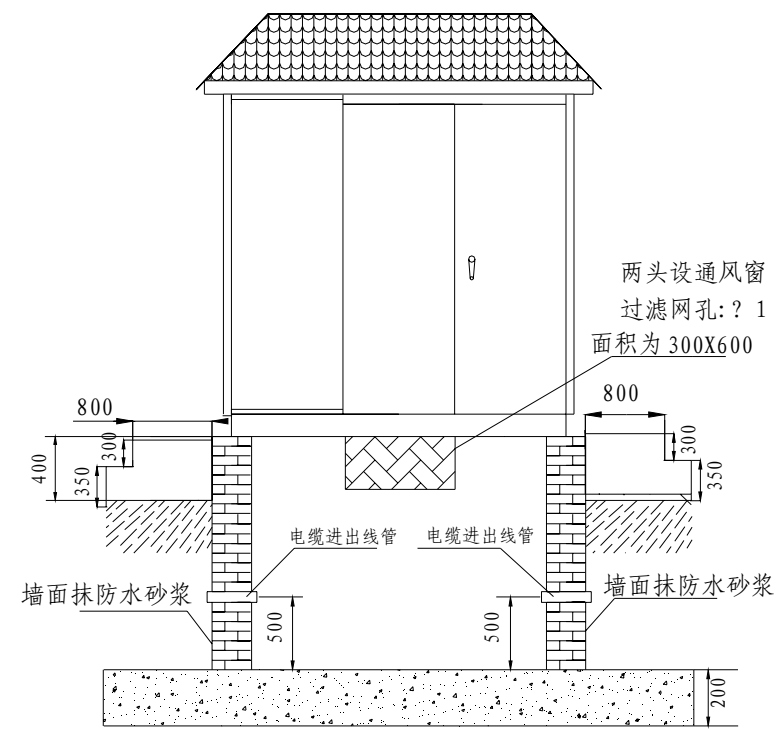
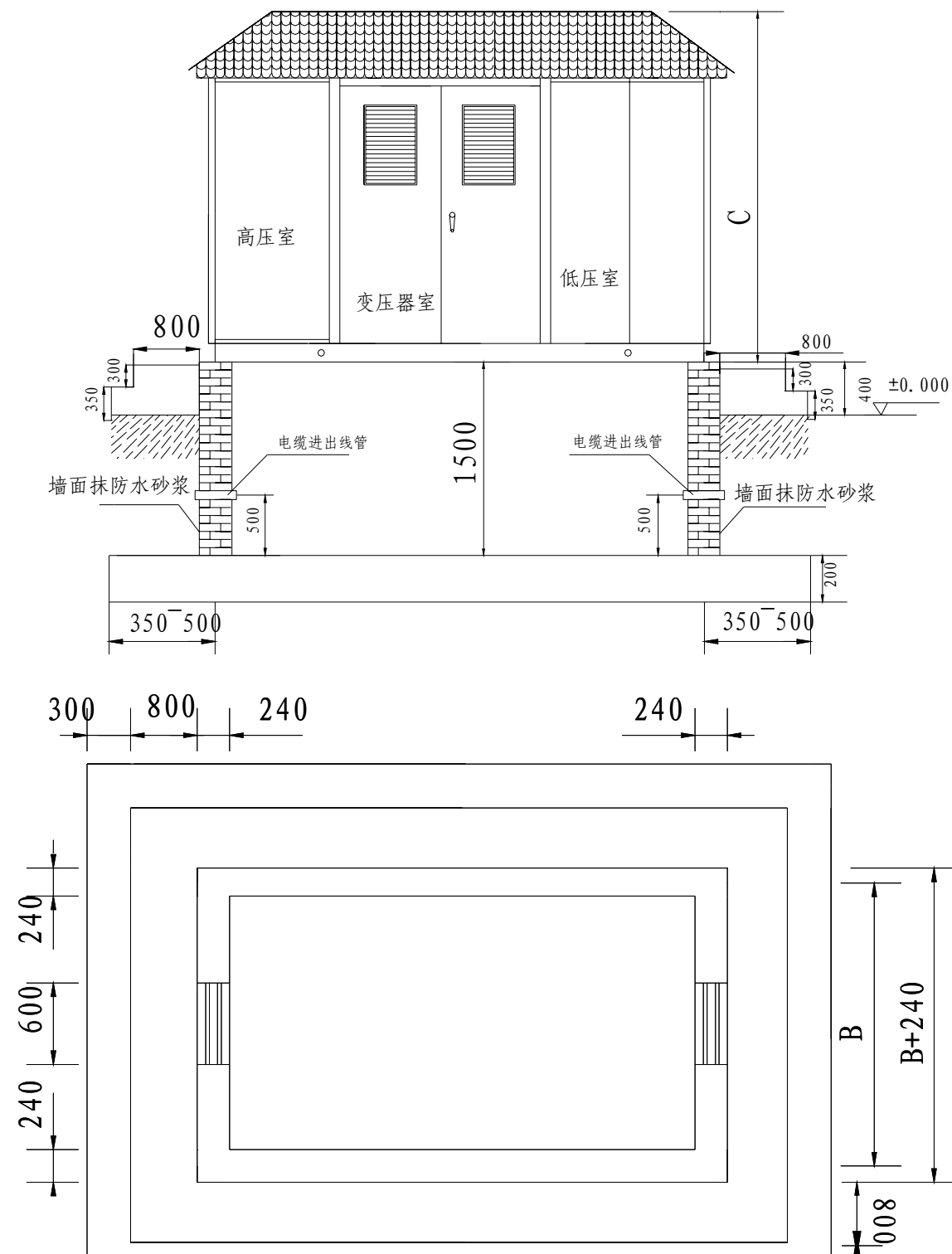
- 注：1、箱变高压进线柜配置过流、速断保护装置。
 2、断路器操作电源由UPS提供。
 3、高压进线柜断路器与隔离刀之间加闭锁。
 4、低压塑壳开关均带电磁脱扣器。
 5、高压计量柜电流互感器变比（参数）仅供参考。
 6、高压计量柜内电压互感器及隔离刀闸需横向安装。
 7、高压计量柜上需安装电流指示仪表和三块电压指示仪表。
 8、负控电源控制线引至端子，端子上标明用途。
 9、箱变高压进线柜需安装电缆故障显示器。
 10、高压进线柜的开关与高压计量柜的隔离刀之间不得有闭锁装置。
 11、电流、电压计量及测量回路中均不得加装各种节点，电流计量回路应采用四线制接线方式。
 12、计量柜内电流互感器、隔离开关必须满足人员在系统不停电情况下拉开隔离开关更换熔断器的安全距离要求。
 13、电压、电流二次回路须采用铠甲铜质单芯绝缘线，截面积应不小于4mm²，电压二次回路长度不超过15m。

图4-06 10kV系统图（SX-XA-2-D1-01）



- 1、计量室尺寸：宽*深*高700*300*1800
专变采集终端天线由现场确定。
- 2、高压开关柜“五防”闭锁需齐全、可靠。
- 3、高、低压柜主母线连接必须封闭，不能裸露带电部分。
- 4、高压柜H2、H3之间主母线在柜内实现，均封闭。
- 5、箱变内需预留负控天线位置。
- 6、失电时专变采集终端由UPS供电，UPS配置12V/38AH全密封免维护铅酸电池一组3块，供电时间需达12小时。

图4-07 平面布置图 (SX-XA-2-D1-02)



技术要求：

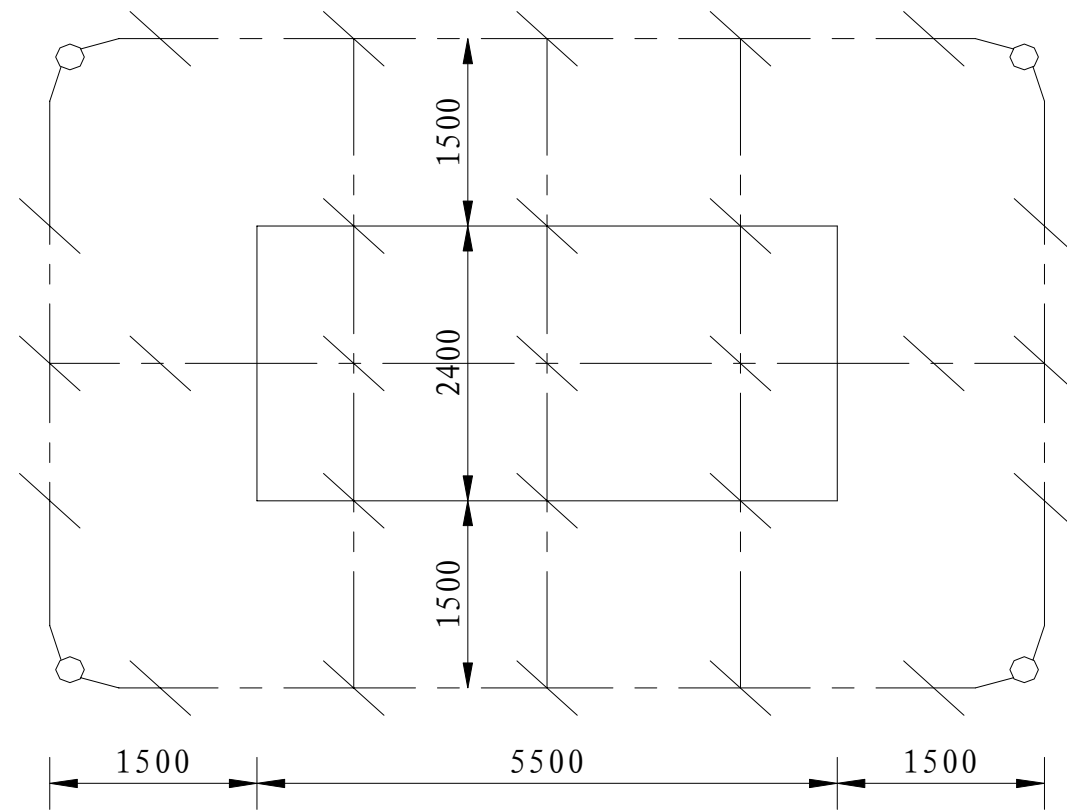
1. 基础在施工时, 四周要预埋接地网且接地电阻不大于4欧姆. 接地体从基础两头引向箱变底框 .
2. 台基水平可均匀承重, 基础坑内不得有积水 .
3. 电缆进出线管的大小, 多少, 位置由用户根据情况而定.
4. 箱变四周若有墙, 与箱变距离应不小于1200MM.
5. 用户可根据自身的需要进行调整, 此图仅供参考.

材料要求：

1. 水泥地基用C20 (200号) 混凝土浇筑
2. 砖材不低于100号 粘土烧结砖
3. 用M7.5水泥砂浆砌墙

变压器容量 (kVA)	外型尺寸		
	长 : A (MM)	宽 : B (MM)	高 : C (MM)
630KVA	5500	2400	2700

图4-09 基础图 (SX-XA-2-T01)



说明:

- 1、接地极打入地下3.3米处。户外接地极顶端与接地干线埋深0.8米，距离基础1.5米，接地极间距应大于5米。
- 2、接地极，接地线热镀锌处理，接地网所有接地点必须可靠焊接，其焊接长度为扁钢宽度三倍以上，焊接点必须涂刷防锈漆两遍并涂热沥青处理。
- 3、接地网地干线与基础预埋槽钢，电缆沟内电缆支架应可靠焊牢，且与接地网至少应有两个接地点。
- 4、接地网施工完毕后应进行实测，其接地电阻不得大于4欧，若不满足要求，可增大放射水平接地网或增设引外接地体。
- 5、电气设备接地体不得串接。所有设备外皮，电缆外皮，变压器中性点等全部可靠接地。
- 6、施工时请见陕D1(73)第三册有关章节。

序号	名称	型号及规范	单位	数量	备注
1	接地极	L=2500MM	根	4	热镀锌
2	接地线	-50X6 扁钢	米	60	热镀锌

图4-10 接地网布置图 (SX-XA-2-T-02)